



- 4 dígitos / 4 digits
- Totalmente programable / Fully programmable
- CE



TERMÓMETRO DIGITAL DIGITAL THERMOMETER

DC72 TMP

El DC72 TMP, ha sido diseñado, para la medida de temperatura mediante sondas del tipo Pt100. Disponemos de dos modelos:

DC72 TMP 22:

-200°C a +200°C con una resolución de 0.1°C

DC72 TMP 28:

-200°C a +800°C con una resolución de 1°C

La programación del equipo es sencilla e intuitiva, facilitando al máximo la familiarización del usuario con el mismo, mediante 4 teclas grandes y manejables. Se caracteriza por el óptimo grado de visibilidad que ofrece su display de amplio ángulo de visión, sin fluctuaciones.

El nuevo instrumento inteligente DC72, ha sido diseñado conforme a las normas CE. Gracias al uso de una cámara GTEM, generadores y analizadores, podemos asegurar que el producto supera con éxito las pruebas más severas de condiciones ambientales, ruidos eléctricos conducidos, perturbaciones electromagnéticas racheadas, vibraciones, etc... lo cual nos permite marcar con el símbolo, **CE**, dando las máximas garantías de calidad y fiabilidad.

The DC72 TMP has been designed to measure the temperature through probes of type Pt100. We have two models:

DC72 TMP 22:

-200°C a +200°C which 0.1°C resolution

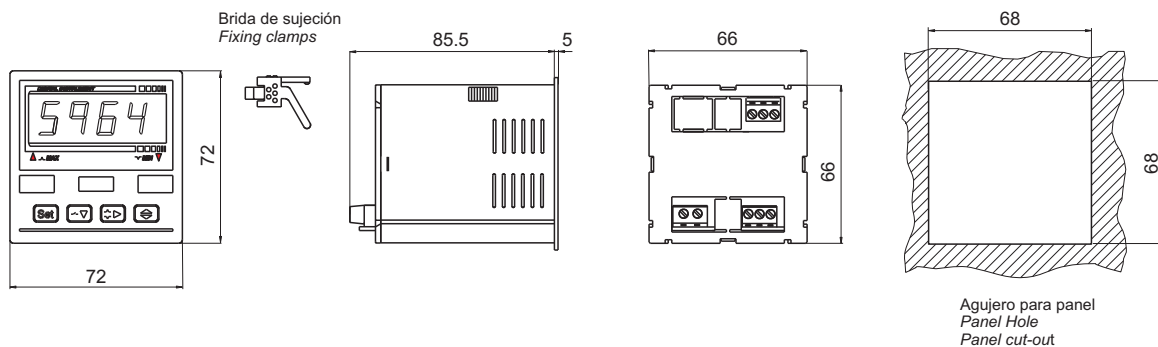
DC72 TMP 28:

-200°C a +800°C which 1°C resolution

The instrument can be programmed easily and intuitively. This makes you familiar with the instrument and let you program through the big and usable front keyboard. Display offers you an optimal grade of visibility and wide angle of vision without flicker.

*The new intelligent instrument DC72 has been designed according to CE standard. By the use of GTEM chamber, generators and analyzers, we can assure that our product has passed the most sever ambient conditions, electric conductive noise, electromagnetic compatibility standards and vibration all of that, in order to label as **CE** product and to give a high level of quality and reliability.*

Dimensiones de la caja
Case dimensions



Características técnicas

Alimentación auxiliar:

Valor nominal:	115Vca o 230Vca (+/- 10%)
Margen de frecuencia:	40 a 70Hz
Consumo:	4 VA

Visualizador:

7 segmentos
4 dígitos, 14mm de altura
Color rojo de alta eficiencia
Indicación exceso de escala: "----"
2 LED de indicación

Circuito de entrada:

Medida mediante microcontrolador.	
Resolución de la medida:	10 bits
Método de conversión:	Aproximaciones sucesivas
Nº de muestras por ciclo:	64
Tasa de refresco:	1 Lectura / s
Precisión en la medida:	± 0.5% FS ± 1 dígito

Aislamiento:

Entre la entrada y la medida,

Test de prueba:	3 kV RMS 50Hz 1 min.
Test de impulsos:	4 kV (1.2 / 50 µs)

Condiciones ambientales:

Temperatura de almacenamiento:	-40° C ... +70° C
Temperatura de trabajo:	0° C ... +65°C

Características generales:

Peso:	250 g
Material de la caja:	ABS V0, gris antracita
Índice de protección:	Caja y bornes: IP20
	Frontal: Ip54
	Frontal: IP65 (con protector frontal)

Normas:

IEC 1010 / IEC 348 / IEC 664
EN 50081-2 / EN 50082-2

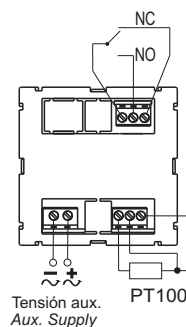
Opcionales:

1 alarma por relé (-R1)

Características del relé:

1 contacto conmutado.	
Intensidad nominal ca:	8A
Tensión máxima:	250Vca
Máxima carga resistiva:	2000VA
Resistencia de aislamiento 500V:	> 1000MΩ
Aislamiento contacto-bobina:	4000 Vca
Aislamiento contacto-contacto:	1000 Vca
Esperanza de vida mecánica:	> 10.000.000 operaciones
Esperanza de vida eléctrica:	> 100.000 operaciones
Normas:	VDE0435 / VDE070 / VDE0110
	VDE0106

Diagrama de conexión
Wiring diagram



Technical specification

Auxiliary supply:

Nominal values:	115Vca or 230Vca (+/- 10%)
Frequency range:	40/70Hz
Power consumption:	4 VA

Display:

7 segments
4 digits, 14mm high
Red color, high efficiency
Over range indication: "----"
2 indication leds

Input circuit:

Measurement with microcontroller.	
Measurement resolution:	10 bits
Conversion technique:	Successive approximations
Number of samples for cycle:	64
Refresh rate:	1 Reading / s
Accuracy:	± 0.5% FS ± 1 digit

Isolation:

Between input and auxiliar supply,

Test Voltage:	3 kV RMS 50Hz 1 min
Impulse test:	4 kV (1.2 / 50 µs)

Environmental:

Storage temperature:	-40° C ... +70° C
Working temperature:	0° C ... +65°C

Case:

Weight:	250 g
Material:	ABS V0, Anthracite grey
Enclosure code:	Case and terminals: IP20
	Front: IP54
	Front: IP65 (with front protect)

Standard:

IEC 1010 / IEC 348 / IEC 664
EN 50081-2 / EN 50082-2

Optional:

1 relay alarm (-R1)

Relay characteristics:

1 commuted contact.	
Rate ac. current :	8A
Maximum voltage:	250Vca
Maximum resistive load:	2000VA
Isolation resistance 500V:	> 1000MΩ
Isolation contact-coil:	4000 Vca
Isolation contact-contact:	1000 Vca
Mechanical life expectancy:	> 10.000.000 operations
Electrical life expectancy:	> 100.000 operations
Standard:	VDE0435 / VDE070 / VDE0110
	VDE0106

DC72 TMP



Instrumentación Industrial ZURC, SA

C/ Navas de Tolosa, 42 08223 Terrassa (Barcelona) - SPAIN

Tel. (+34) 93 784 84 30 - Fax (+34) 93 784 84 35

e-mail: central@zurc.com - web: www.zurc.com