



- Hohe Genauigkeit / *High accuracy*
- 4 stellig / *4 digits*
- Programmierbar / *Fully programmable*
- CE

FEHLERSTROMMESSUNG
RESIDUAL CURRENTS MEASURING

DH96 WG

Das Messinstrument DH96-WG, ist entwickelt worden, um einen grossen Bereich von Anwendungen in einer kompaktem und robusten Bauform abzudecken. Es ist geeignet für den industriellen Einsatz unter Einhaltung der gängigen Normen.

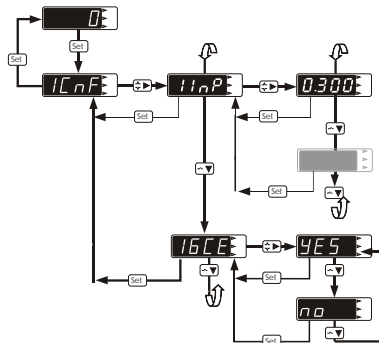
Das Instrument misst den Fehlerstrom von 10 mA bis 3,3 A unter verwendung eines Differenzstromwandlers Typ WG. Das Messgerät besitzt zwei Bereiche 300mA und 3 A, welche über separate Eingänge realisiert werden. Die Messeinheit ist A. Im Bereich 300mA ist die Anzeige 0,300A und im 3A Bereich ist die Anzeige 3,00 A.

The instruments of the DH96 WG series have been designed to offer a wide range of specifications and features in a compact and heavy duty device, allowing their operation in any industrial environment meeting all the requirements and standards currently established.

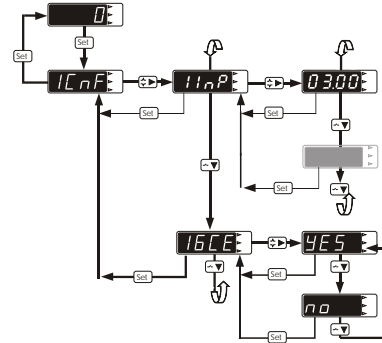
This instrument permits measuring residual currents from 10 mA to 3,3 A through WG series transformers. The indicator delivers two scales, for 300 mA and for 3 A, which are related to a discrete input of the instrument.

The measuring unit is always A, therefor, when working at the 300 mA scale, a residual current of 300 mA will be read as 0.300 A; and for the 3 A scale, a residual current of 3 A would be then read as 3.00 A.

Programmierung 300 mA Bereich *Setting for 300 mA sensitivity*



Programmierung 3 A Bereich *Setting for 3A sensitivity*



Konfiguration

Drei verschiedene Einstellungen können vorgenommen werden:

- Anzeige des Messwerts mit Hilfe eines WG-Wandlers und eines Dh96 WG Messgeräts
- Anzeige und Fehlerstromschutz unter Verwendung eines WG-Wandlers, eines RGU-Relais und eines Dh96 WG-Messgeräts.DH96 WG.
- Anzeige, Fehlerstromschutz und Fernübertragung der Messwerte unter Verwendung eines WG-Wandlers, RGU-Relais und eines DH96 WG Messgeräts mit Schnittstellenkarte Rs485.

Technische Spezifikation

Genauigkeit:	1 % vom Endwert
Auflösung:	10 bits
Messbereich:	4 % ... 120 % vom Endwert
Einstellzeit:	< 800 ms
Normen:	IEC 1010, IEC 348, IEC 664, VDE 0110, VDE 0435, EN 50081-2, EN 50082-2

Isolation

Zwischen Eingang, Versorgung und Ausgang (Option)	
Testspannung:	3 kV RMS 50 Hz 1 min
Impulsspannung:	4 kV (1,2 / 50 ms)

Umgebungsbedingungen

Lagertemperatur:	-40 °C / + 70 °C
Betriebstemperatur:	-10 °C / + 65 °C

Restliche Spezifikation wie DH 96 A

Configurations

DH 96 WG

Three arrangements for different purposes can be defined for this instrument:

- Measurement Visualization by using a WG series transformer and a Dh96 WG instrument.
- Measurement Visualization Earth leakage protection by using a WG series transformer, a RGU relay and a DH96 WG instrument.
- Measurement Visualization Earth leakage protection Transmission (centralization) of residual currents by using a WG series transformer, a RGU relay and a DH96 WG instrument equipped with the RS 485 communication module

Technical specification

Accuracy:	1 % Full-Scale
Resolution:	10 bits
Measuring range:	4 % ... 120 % Full-Scale
Response time:	< 800 ms
Standards:	IEC 1010, IEC 348, IEC 664, VDE 0110, VDE 0435, EN 50081-2, EN 50082-2

Isolation

Between input, auxiliary supply and output optional target	
Test voltage:	3 kV RMS 50 Hz 1 min
Impulse test:	4 kV (1,2 / 50 ms)

Environmental

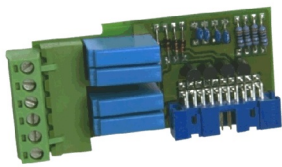
Storage temperature:	-40 °C / + 70 °C
Working temperature:	-10 °C / + 65 °C

Rest of features are equivalent to the DH 96 A type.

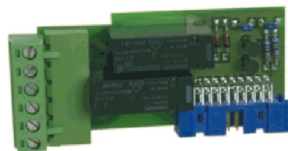
Erweiterungskarten

Optional cards

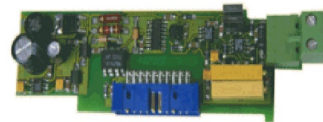
4 Relais / Relays



2 Relais / Relays

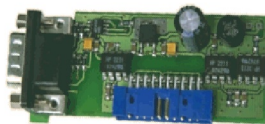


Analog Ausgang / Analogue output



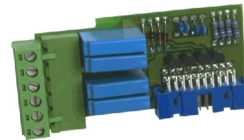
- Kontakt Schliesser / Simple contact
- Programmierbar / Fully programmable
- Nennstrom 5A / Nominal current 5A
- Kontakt Wechsler / Change over relays
- Programmierbar / Fully programmable
- Nennstrom 8A / Nominal current 8A
- Ausgang / Output: 0...20mA δ / or 4...20mA
- Ausgangsbereich programmierbar / Output range programmable

Kommunikation / Communications



- RS - 485 / RS - 232
- Protokoll / Protocol MODBUS (Mode RTU)

Analog Ausgang + 2 Relais / Analogue output + 2 relays

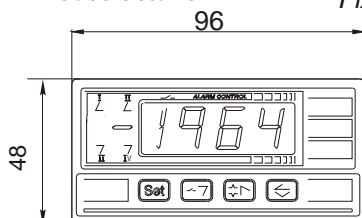


- Kontakt Schliesser / Simple contact
- Ausgang / Output: 0...20mA δ / or 4...20mA
- Programmierbar / Fully programmable
- Nennstrom 5A / Nominal current 5A

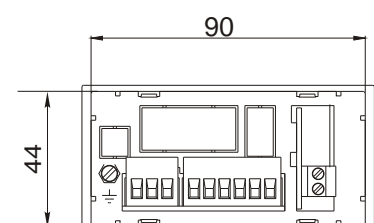
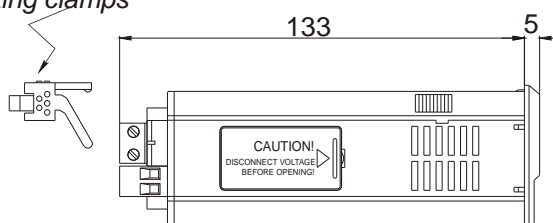
Abmessungen

Dimensions

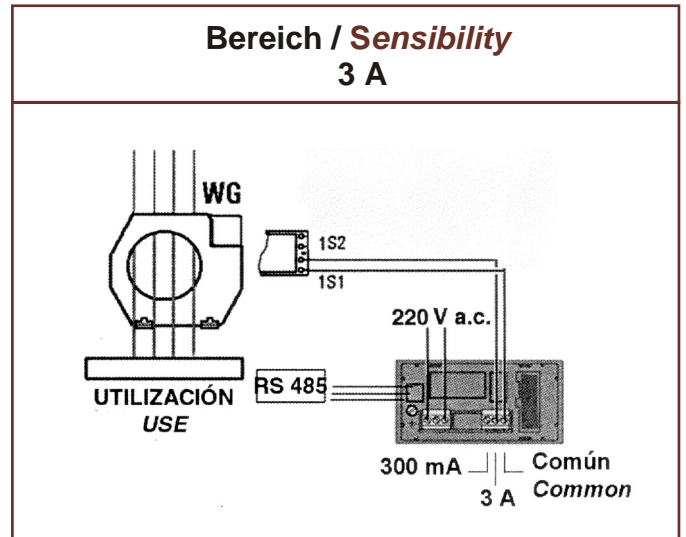
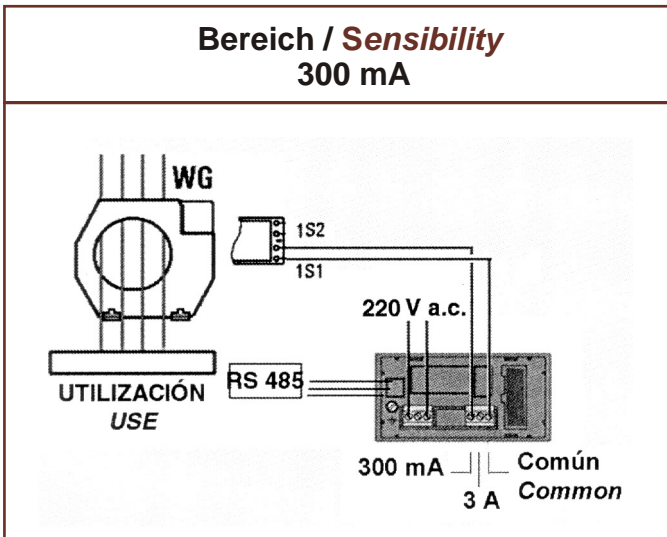
Detalles de la caja Case details



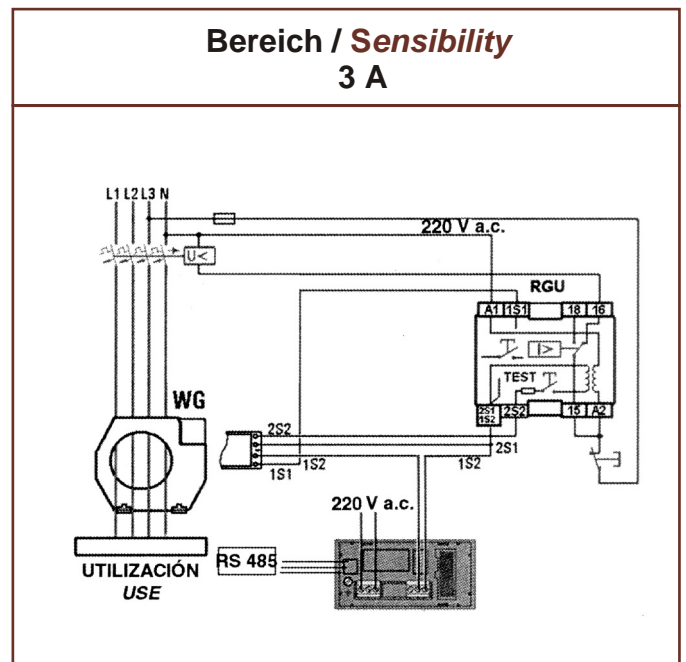
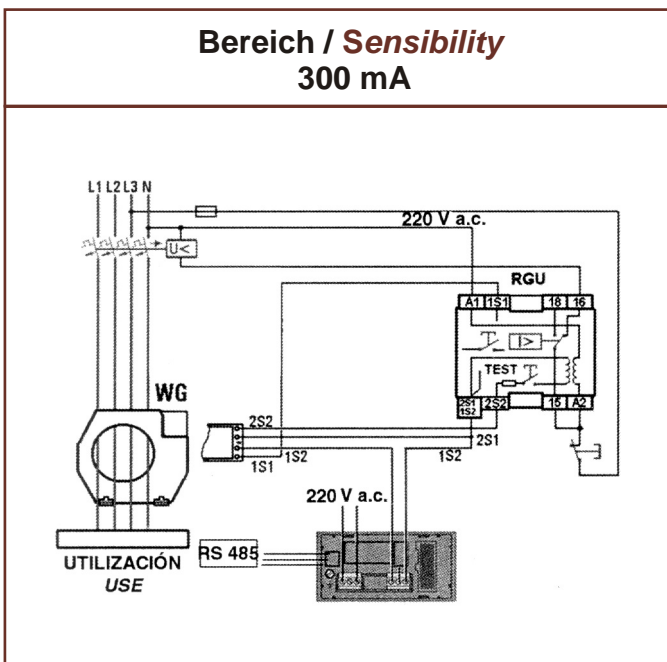
Bridas de sujeción Fixing clamps



Anschlussbilder DH 96 WG + WG / *DH 96 WG + WG Diagramm connection*



Anschlussbilder DH 96 WG + WG + RGU / *DH 96 WG + WG + RGU Diagramm connection*



Anwendung / *Aplications*
(nur Bereich 300 mA - 3 A)
(*Only range 300 mA - 3 A*)

