

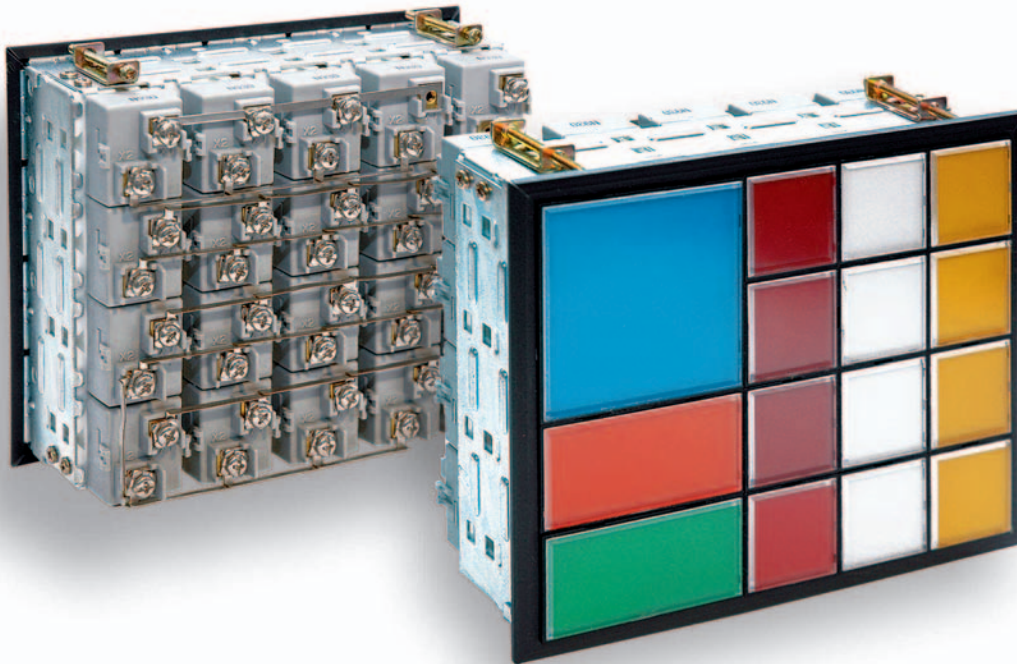
SIGNALART **SQ**

Die Basissignalzellen der **Bauart SQ** sind in der Version 30 x 30 mm erhältlich. Von den Basiszellen ausgehend lassen sich vier weitere Bauarten A, B, C, D, wie in Abb. 4 dargestellt, ableiten.

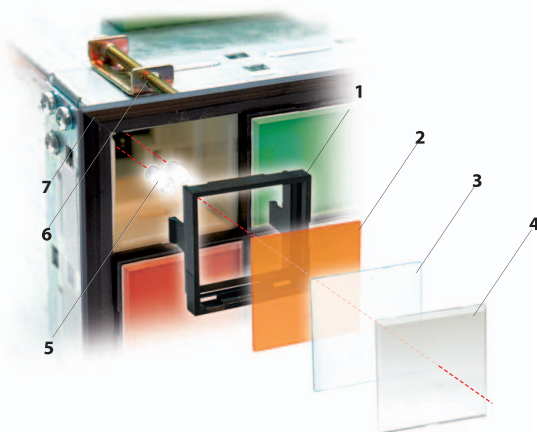
Die Größe 30 x 30 wurde gewählt, da mit Hilfe der Kombination von 4 Zellen die DIN-Größe 72 x 72 erreicht werden kann. Die oben genannten

Komponenten können mit anderen Systemen gemäß dem DIN-Standard kombiniert werden. Die **SQ-Serie** kann mit Glühlampen mit einer BA9S Befestigung und einem Strom von 1 W kombiniert werden.

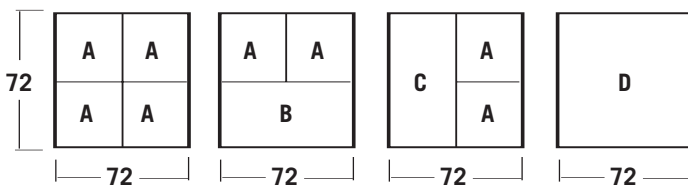
Mit der genannten Serie sind zudem bis zu 200 Zellen möglich. Der Glühlampenwechsel erfolgt an der Vorderseite des Geräts.



KONFIGURATION UND BESCHREIBUNG



- 1 Befestigungsrahmen für die Linse
- 2 Farbtafel: blau, grün, rot, gelb und weiß
- 3 Drucktafel
- 4 Linse
- 5 Lampe
- 6 Befestigungsclips
- 7 Schwarzer Außenrahmen



Art der Zellen	A	B	C	D
Abmessungen	30x30	60x30	30x60	60x60
Druckbereich	25x25	55x25	25x55	55x55



ABMESSUNGEN UND BOHRUNGEN

REIHZAHL	SPALTENZAHL		01	02	03	04	05	06	07	08	09	10	11	12	13	14	15	16	17	18	19	20
	A	B	42	72	102	132	162	192	222	252	282	312	342	372	402	432	462	492	522	552	582	612
		C	D	35	65	95	125	155	185	215	245	275	305	335	365	395	425	455	485	515	545	575
01	42	35	1	2	3	4	5	6	7	8	9	10	11	12	13	14	15	16	17	18	19	20
02	72	65	2	4	6	8	10	12	14	16	18	20	22	24	26	28	30	32	34	36	38	40
03	102	95	3	6	9	12	15	18	21	24	27	30	33	36	39	42	45	48	51	54	57	60
04	132	125	4	8	12	16	20	24	28	32	36	40	44	48	52	56	60	64	68	72	76	80
05	162	155	5	10	15	20	25	30	35	40	45	50	55	60	65	70	75	80	85	90	95	100
06	192	185	6	12	18	24	30	36	42	48	54	60	66	72	78	84	90	96	102	108	114	120
07	222	215	7	14	21	28	35	42	49	56	63	70	77	84	91	98	105	112	119	126	133	140
08	252	245	8	16	24	32	40	48	56	64	72	80	88	96	104	112	120	128	136	144	152	160
09	282	275	9	18	27	36	45	54	63	72	81	90	99	108	117	126	135	144	153	162	171	180
10	312	305	10	20	30	40	50	60	70	80	90	100	110	120	130	140	150	160	170	180	190	200

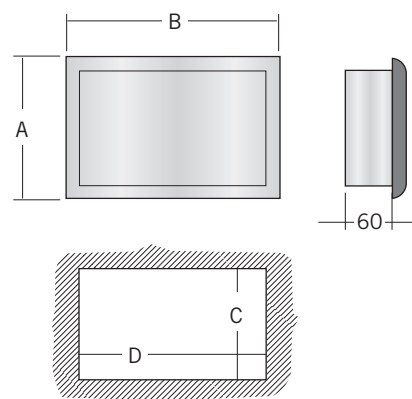
- Die Zahl der Zellen ergibt sich aus der Multiplikation der Reihenzahl mit der Spaltenzahl.
- Die Außenmaße ergeben sich durch die Größen A (Höhe) und B (Breite).
- Die Bohrmaße durch C (Höhe) und D (Breite).
- Die Toleranz ist 0,1 mm.

Beispiel:

5 Reihen und 7 Spalten der Anzeigetafel

- Die Gesamtzahl an Zahlen wäre somit 35.
- Die Außenabmessungen wären 162 mm Höhe und 222 mm Breite.
- Die Bohrmaße wären 155 mm Höhe und 215 mm Breite.

Es sind außerdem Lösungen zur Fronttafelmontage in vier Standardversionen mit 12, 18, 20 und 39 Punkten erhältlich, die bereits vollständig verkabelt sind.



ELEKTRISCHE EIGENSCHAFTEN

Betriebsspannung	24 ÷ 30 V
Leistungen Lampen	1 W
Bauart Lampen	BA9S
Zahl der Lampen	1 je zelle typ A
Höchstzahl an Punkten	200 Punkte
Isolationswiderstand	10 Mohm oder mehr (Megger 500 V)
Isolationstest	2 kVac 60 Sekunden
Farbe der Platten	Weiß, Rot, Grün, Gelb, Blau
Material	Kunstharz
Schraubklemmen	Schraubklemmen M 3,5
Arbeitstemperatur	-20 ÷ 40°C
Relative Feuchtigkeit	90%