

- Cajas DIN 96-144.  
*Size DIN 96-144.*
- Clase 0,5.  
*Class 0,5.*
- Tensiones de 63-100-110-220-380-440-500 V.  
*Voltages 63-100-110-220-380-440-500 V.*
- Medida independiente de la forma de onda.  
*The measurement does not depend on signal type.*
- CE



## FRECUENCIÓMETROS DOBLES DE LÁMINAS VIBRANTES. DOUBLE FREQUENCYMETERS REED TYPE.

↓ 2 HLC

Los instrumentos ZURC están diseñados para cumplir con las características eléctricas y mecánicas de las normas:

*ZURC instruments are designed to comply with the requirements of the following internationally accepted standards :*

BS 89	DIN 43780
EN 60051	IEC 51
IEC 144	UNE 21318
UL 94	CE

### Aplicación.

Para la medida y comparación de frecuencias procedentes de dos generadores, o generador y red, cuando se conectan en paralelo. La medida es independiente de la forma de onda. Los instrumentos soportan condiciones ambientales y físicas muy severas.

### Application.

*For measuring and comparing frequencies coming from two generators, or from the mains and one generator, when both are connected in parallel. The measuring is independent from the wave form. The instruments can work under very hard environmental and physical conditions.*

### Sistema de medida.

Formado por dos mecanismos con igual número de láminas vibrantes. Las láminas de cada mecanismo vibran bajo la acción del campo magnético que producen las bobinas de tensión del mismo. Cada lámina es ajustada para vibrar a un valor de frecuencia determinado.

### Measuring system.

*It is formed by two devices with a same number of vibrating reeds. Each device vibrates under the action of the magnetic field produced by their own voltage coils. Each reed is adjusted to vibrate at a determinate frequency value.*

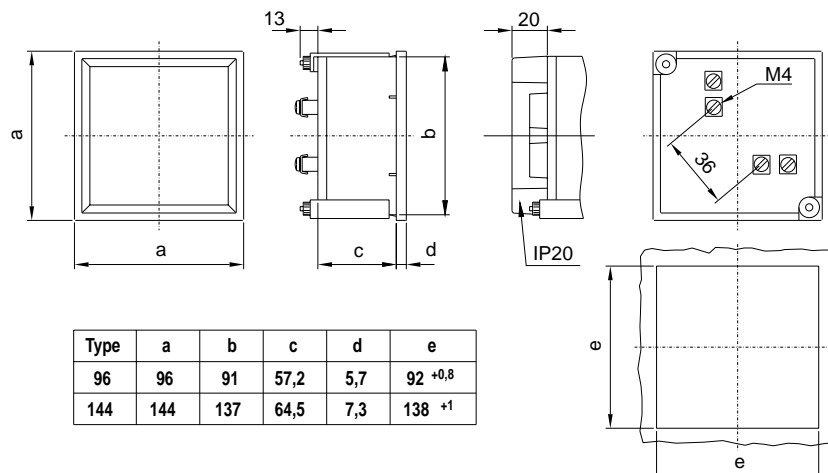
### Escala.

El número de divisiones de cada escala es igual al número de láminas. El valor de cada división corresponde a 0,5 ó 1,5Hz.

### Scale.

*The number of reeds is the same as the number of divisions of each scale. Depending on the scale, the value of each division is 0,5 or 1,5 Hz.*

Dimensiones de la caja  
Case dimensions



## Características técnicas

### Clase de precisión:

Referida al valor final de escala.

Estándar :  $\pm 0,5\%$

### Temperatura:

de referencia:  $+20^{\circ}\text{C}$ .

Intervalo nominal de uso:  $20 \pm 10^{\circ}\text{C}$ .

Límites:  $-25^{\circ}\text{C} + 40^{\circ}\text{C}$

### Consumos:

De: 1 - 3,6 VA.

### Sobrecargas:

1,2 Vn permanentemente.

2 Vn durante 5 seg.

### Grado de protección:

En ejecución normal, las cajas de los instrumentos tienen un grado de protección de IP52 y sus terminales de IP00, según las normas IEC144 y DIN 40050. Como opcional, las cajas cumplen con IP54 o IP55 y sus terminales IP20.

### Tensión de Aislamiento :

2 KV durante un minuto entre mecanismo y caja.

### Información para pedidos:

Tipo de instrumento.

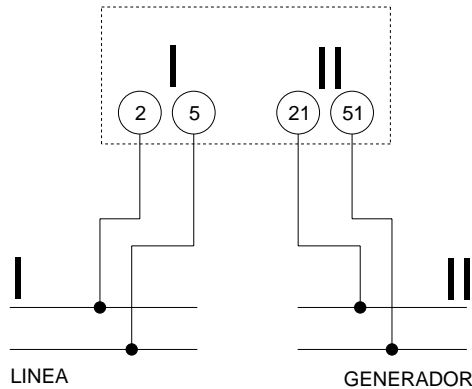
Rango de frecuencia.

Tensión de trabajo..

Opcionales.

Esquema de conexión

Wiring diagram



## Technical specification

### Accuracy:

Referred to the full scale value.

Standard :  $\pm 0,5\%$

### Temperature:

Reference temperature:  $+20^{\circ}\text{C}$ .

Temperature range:  $20 \pm 10^{\circ}\text{C}$ .

Limits:  $-25^{\circ}\text{C} + 40^{\circ}\text{C}$

### Consumption:

Of: 1 - 3,6 VA.

### Overloads:

1,2 Vn continuously.

2 Vn for 5 sec.

### Protection degree:

In the standard version the cases of the instruments comply with IP52 and their terminals with IP00 according to IEC144 and DIN 40050. Optionally the boxes may be IP54 or IP55 and their terminals IP20.

### Isolation Voltage :

2 KV during one minute between measuring and case.

### Information required with order:

Instrument type.

Rated frequency.

Rated voltage.

Optional.

2 HLC



Instrumentación Industrial ZURC, SA

C/ Navas de Tolosa, 42 08223 Terrassa (Barcelona) - SPAIN

Tel. (+34) 93 784 84 30 - Fax (+34) 93 784 84 35

e-mail: central@zurc.com - web: www.zurc.com