



- Cajas DIN 96 - 144.  
96 and 144 DIN Cases.
- Clase 1,5. Escala 90 °.  
Class 1,5. 90 ° Scale.
- Sistema convertidor electrónico.  
Electronic converter system.
- Circuitos monofásicos y trifásicos equilibrados.  
Single phase and three phase balanced circuits.
- CE



FASÍMETROS ELECTRÓNICOS. Escala 240 °.  
ELECTRONIC POWER FACTOR METERS. 240 ° Scale.

## FMZ, FTZ

Los instrumentos ZURC están diseñados para cumplir con las características eléctricas y mecánicas de las normas:

ZURC instruments are designed to comply with the requirements of the following internationally accepted standards :

BS 89	DIN 43780
EN 60051	IEC 51
IEC 144	UNE 21318
UL 94	CE

### Aplicación.

Para la medida del factor de potencia en circuitos monofásicos y trifásicos equilibrados.

### Application.

For measuring the power factor in single phase or balanced three-phase circuits.

### Sistema de Medida.

Formado por sistema de bobina móvil de 240° y circuito convertidor electrónico incorporado en la misma caja.

### Measuring system.

System of a 90° moving coil and electronic converter circuit built in the same box.

### Escala.

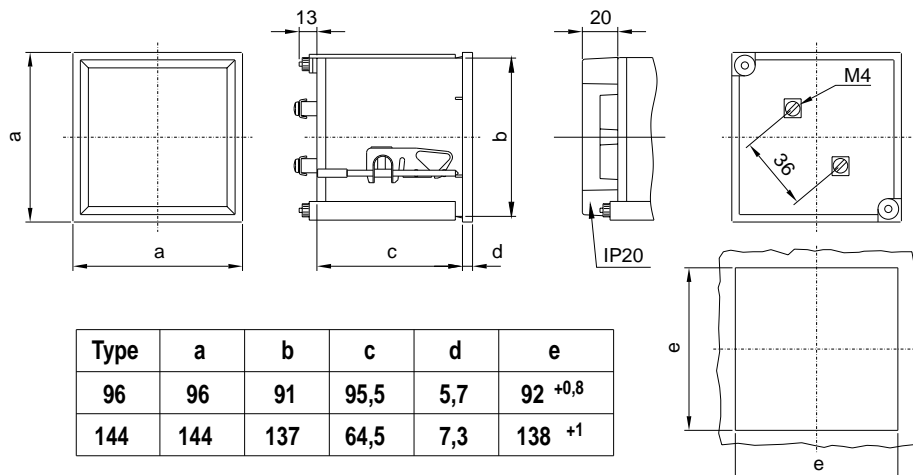
La conversión y desplazamiento de la aguja indicadora es lineal con el ángulo de desfase. La escala se marca con los valores de la conversión trigonométrica de  $\cos f = 1$ .

La aguja mantiene su posición de reposo al principio de la escala.

### Scale.

The conversion and movement of the indicating pointer is linear with the phase angle  $f$ . The scale is marked with the values of the trigonometrical conversion of  $\cos f$ . The resting position of the pointer is at  $\cos f = 1$ .

Dimensiones de la caja  
Case dimensions



## Características técnicas

### Clase de precisión:

Referida al valor final de escala.

Para C.A. :  $\pm 1,5\%$  de 90° eléctricos.

### Escalas normalizadas:

CAP		IND
0,5	1	0,5
0,8	1	0,2
0,2	1	0,2

### Intensidad:

Nominal: 5A ó 1A.  
Intervalo de clase: 40 a 100 % de  $I_n$ .  
Intervalo de uso: 20 a 120 % de  $I_n$ .

### Frecuencia:

Nominal: 50 Hz 60 Hz.  
Intervalo de clase: 47,5 - 52,5 57 - 63

### Temperatura:

de referencia: +20°C.  
Intervalo nominal de uso:  $20 \pm 10^\circ\text{C}$ .  
Límites: -25°C +40°C

### Consumos:

Circuito de tensión: 4 VA.  
  
Circuito de intensidad: 0,75 VA para 5A.  
0,15 VA para 1A.

### Sobrecargas:

Circuitos tensión: 1,2 Vn permanentemente.  
2 Vn durante 5 seg.  
  
Circuitos intensidad: 1,2 In permanentemente.  
5 In durante 30 seg.  
10 In durante 5 seg.  
40 In durante 1 seg.

### Grado de protección:

En ejecución normal, las cajas de los instrumentos tienen un grado de protección de IP52 y sus terminales de IP00, según las normas IEC144 y DIN 40050. Como opcional, las cajas cumplen con IP54 o IP55 y sus terminales IP20.

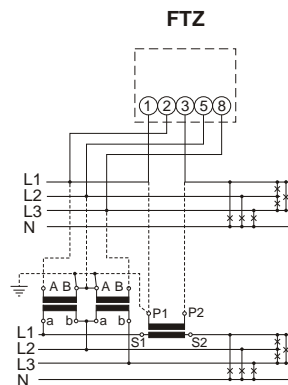
### Tensión de Aislamiento :

2 KV durante un minuto entre mecanismo y caja.

### Información para pedidos:

Tipo de instrumento.  
Escala.  
Tensión.  
Intensidad.  
Frecuencia.  
Opcionales.

Esquemas de conexión  
*Wiring diagrams*



## Technical specification

### Accuracy:

Referred to the full scale value.

For .A.C :  $\pm 1,5\%$  of 90 electrical degrees.

### Standard scales :

CAP		IND
0,5	1	0,5
0,8	1	0,2
0,2	1	0,2

### Current:

Nominal: 5A or 1A..  
Class interval: 40 to 100 % of  $I_n$ .  
Interval of use: 20 to 120 % of  $I_n$ .

### Frequency:

Nominal: 50 Hz 60Hz  
Interval of use: 47,5 - 52,5 57 - 63

### Temperature:

Reference temperature: +20°C.  
Temperature range:  $20 \pm 10^\circ\text{C}$ .  
Limits: -25°C +40°C

### Input Consumption:

Voltage circuit: 4 VA.  
  
Current circuit: 0,75 VA for 5A.  
0,15 VA for 1A.

### Overloads:

Voltmeters: 1,2 Vn continuously.  
2 Vn for 5 sec.  
  
Ammeters: 1,2 In continuously.  
5 In for 30 sec.  
10 In for 5 sec.  
40 In for 1 sec.

### Protection degree:

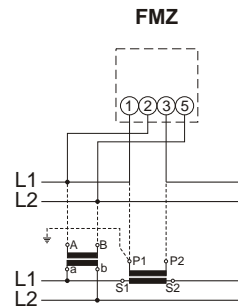
In the standard version the cases of the instruments comply with IP52 and their terminals with IP00 according to IEC144 and DIN 40050. Optionally the boxes may be IP54 or IP55 and their terminals IP20.

### Isolation Voltage :

2 KV during one minute between measuring and case.

### Information required with order:

Instrument type.  
Scale.  
Voltage.  
Current.  
Frequency.  
Optional.



 FMZ, FTZ



Instrumentación Industrial ZURC, SA

C/ Navas de Tolosa, 42 08223 Terrassa (Barcelona) - SPAIN

Tel. (+34) 93 784 84 30 - Fax (+34) 93 784 84 35

e-mail: central@zurc.com - web: www.zurc.com