



- Cajas DIN 96 - 144.  
Size DIN 96 - 144..
- Clase 1,5.  
Class 1,5.
- Escala CAP - IND - CAP - IND. 0...1...0...1...0.  
0...1...0...1...0. CAP - IND - CAP - IND, Scale.
- Circuitos monofásicos y trifásicos equilibrados o desequilibrados.  
Single phase and three phase, balanced and unbalanced circuits.
- CE

FASÍMETROS DE INDUCCIÓN. Escala 360 °.  
INDUCTION POWER METERS. 360 ° Scale.



Los instrumentos ZURC están diseñados para cumplir con las características eléctricas y mecánicas de las normas :

ZURC instruments are designed to comply with the requirements of the following internationally accepted standards :

BS 89	DIN 43780
EN 60051	IEC 51
IEC 144	UNE 21318
UL 94	CE

**Aplicación.**

Para la medida del factor de potencia en circuitos de c.a. Monofásicos y trifásicos equilibrados o desequilibrados.

**Application.**

For measuring the power factor in a.c. Single-phase or balanced or unbalanced three-phase circuits.

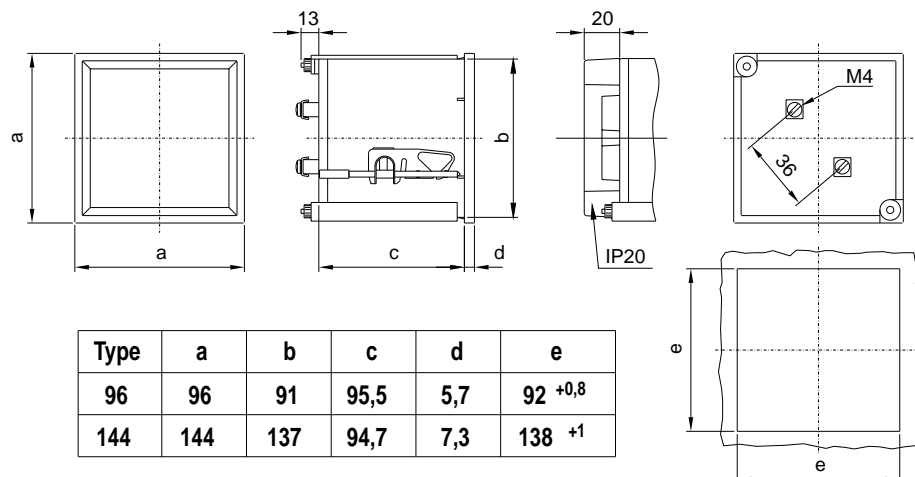
**Escala.**

De cuatro cuadrantes. Los dos superiores corresponden a la potencia absorbida y los inferiores a la potencia suministrada. El ángulo de desplazamiento de la aguja es prácticamente igual al del desfase del circuito (f). La escala se marca con los valores de la conversión trigonométrica de cos f.

**Scale.**

With four quadrants. The upper two correspond to the absorbed power and lower two to the supplied power. The displacement angle of the pointer is almost equal to the phase change coefficient of the circuit (f). The scale is marked with the values of the trygonometrical conversion of cos f.

Dimensiones de la caja  
Case dimensions



ANALÓGICOS  
ANALOGUES

DIGITALES  
DIGITAL

CONVERTIDORES  
TRANSUDUCERS

TRASFORMADORES  
TRANSFORMERS

SHUNT  
SHUNTS

ACCESORIOS  
ACCESSORIES

## Características técnicas

### Clase de precisión:

Referida al valor final escala.  $\pm 1,5\%$  de 90° eléctricos.

### Escala.

CAP - IND - CAP - IND  
0.....1.....0.....1.....0

### Frecuencia:

Nominal: 50 Hz. 60 Hz.  
Intervalo de clase:  
Monofásico 49,5 - 50,5 59,4 - 60,6  
Trifásico 45 - 55 54 - 66

### Temperatura:

de referencia:  $+20^{\circ}\text{C}$ .  
Intervalo nominal de uso:  $20 \pm 10^{\circ}\text{C}$ .  
Límites:  $-25^{\circ}\text{C} + 40^{\circ}\text{C}$

### Consumos:

TIPO / CIRCUITO	Intensidad		Tensión
	5A	1A	
PIC96A/144A	4VA	1,5VA	5VA
PIC96B/144B	4VA	1,5VA	20mA
PIC96C/144C	2,5VA	2VA	15mA
PIC96E/144E	2,5VA	2VA	15mA

### Sobrecargas:

Circuito tensión: 1,2 Vn permanentemente.  
2 Vn durante 5 seg.  
Circuito intensidad: 1,2 In permanentemente.  
5 In durante 30 seg.  
10 In durante 5 seg.  
40 In durante 1 seg.

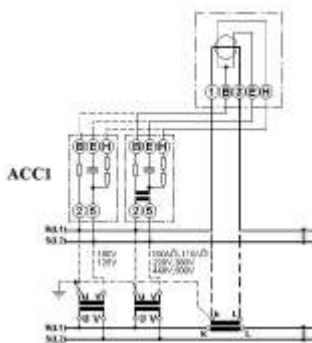
### Grado de protección:

En ejecución normal, las cajas de los instrumentos tienen un grado de protección de IP52 y sus terminales de IP00, según las normas IEC144 y DIN 40050. Como opcional, las cajas cumplen con IP54 o IP55 y sus terminales IP20.

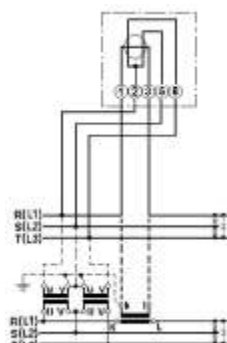
### Tensión de Aislamiento :

2 KV durante un minuto entre mecanismo y caja.

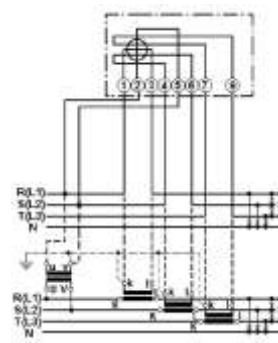
Esquemas de conexión  
Wiring diagrams



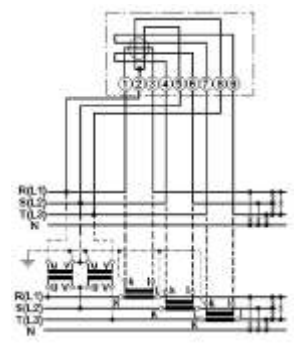
PIC 96A  
PIC 144A



PIC 96B  
PIC 144B



PIC 96C  
PIC 144C



PIC 96C  
PIC 144C

## Technical specification

### Accuracy:

Referred to the full scale value.  $\pm 1,5\%$

### Scale.

CAP - IND - CAP - IND  
0.....1.....0.....1.....0

### Frequency:

Nominal: 50 Hz. 60 Hz.  
Class interval:  
Single phase 49,5 - 50,5 59,4 - 60,6  
Three phase 45 - 55 54 - 66

### Temperature:

Reference temperature:  $+20^{\circ}\text{C}$ .  
Temperature range:  $20 \pm 10^{\circ}\text{C}$ .  
Limits:  $-25^{\circ}\text{C} + 40^{\circ}\text{C}$

### Input Consumption:

TYPE / CIRCUIT	Current		Voltage
	5A	1A	
PIC96A/144A	4VA	1,5VA	5VA
PIC96B/144B	4VA	1,5VA	20mA
PIC96C/144C	2,5VA	2VA	15mA
PIC96E/144E	2,5VA	2VA	15mA

### Overloads:

Volage Circuit: 1,2 Vn continuously.  
2 Vn for 5 sec.  
Current Circuit: 1,2 In continuously.  
5 In for 30 sec.  
10 In for 5 sec.  
40 In for 1 sec.

### Protection degree:

In the standard version the cases of the instruments comply with IP52 and their terminals with IP00 according to IEC144 and DIN 40050. Optionally the boxes may be IP54 or IP55 and their terminals IP20.

### Isolation Voltage :

2 KV during one minute between measuring and case.



Instrumentación Industrial ZURC, SA

C/ Navas de Tolosa, 42 08223 Terrassa (Barcelona) - SPAIN

Tel. (+34) 93 784 84 30 - Fax (+34) 93 784 84 35

e-mail: central@zurc.com - web: www.zurc.com

