



- Cajas DIN 48-72-96-144.
Size DIN 48-72-96-144.
- Clase 1,5.
Class 1,5.
- Medida de c.a, 250 μ A a 5A o de 6V a 500 V.
For measuring in a.c., from 250 μ A to 5A; from 6V to 500V.
- Escala 240 °.
240 ° Scale .
- CE



AMPERÍMETROS Y VOLTÍMETROS DE BOBINA MÓVIL CON RECTIFICADOR (c.a.) MOVING COIL AMMETERS AND VOLTMETERS WITH RECTIFIER (a.c.)



Los instrumentos ZURC están diseñados para cumplir con las características eléctricas y mecánicas de las normas:

ZURC instruments are designed to comply with the requirements of the following internationally accepted standards :

BS 89	DIN 43780
EN 60051	IEC 51
IEC 144	UNE 21318
UL 94	CE

Aplicación.

Para la medida de intensidades o tensiones en circuitos de c.a. Senoidal.

Application.

For measuring the current in sinusoidal A.C. Circuits.

Sistema de medida.

Formado por sistema de bobina móvil de 240° y circuito rectificador incorporado en la misma caja.

Measuring system.

Composed by a 240° moving coil indicator system and an electronic converter circuit in the same box.

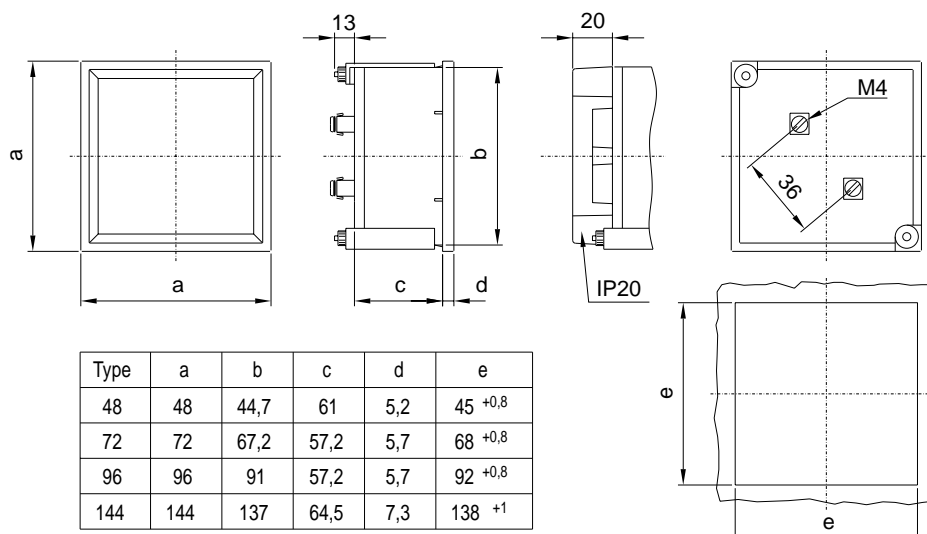
Escalas.

La escala es lineal.

Scales.

The scale is linear.

Dimensiones de la caja
Case dimensions



Características técnicas

Clase de precisión:

Referida al valor final de escala.

Para C.A. :	$\pm 1,5\%$
Para C.A. y C.C. :	$\pm 1,5\%$ y $\pm 3\%$ respectivamente.
Para C.C. :	$\pm 1,5\%$ como opcional.

Frecuencia:

de referencia:	50 Hz.
Intervalo nominal de uso:	20 a 100 Hz.

Temperatura:

de referencia:	+20°C.
Intervalo nominal de uso:	$20 \pm 10^\circ\text{C}$.
Límites:	-25°C + 40°C

Consumos:

Voltímetros:	de 1 a 4 VA. 1,8 VA para 250 V. 3,3 VA para 500 V.
Amperímetros:	0,3 a 1,5 VA. 0,7 VA para 1A. 1,2 VA para 5A.

Sobrecargas:

Voltímetros:	1,5 Vn permanentemente. 2 Vn durante 5 seg.
Amperímetros:	1,2 In permanentemente. 5 In durante 30 seg. 10 In durante 5 seg. 40 In durante 1 seg.

Grado de protección:

En ejecución normal, las cajas de los instrumentos tienen un grado de protección de IP52 y sus terminales de IP00, según las normas IEC144 y DIN 40050. Como opcional, las cajas cumplen con IP54 o IP55 y sus terminales IP20.

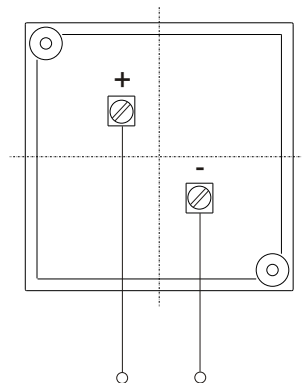
Tensión de Aislamiento :

2 KV durante un minuto entre mecanismo y caja.

Información para pedidos:

Tipo de instrumento.
Alcance de medida.
Relación de Transformadores o intensidad.
Opcionales.

Esquema de conexión
Wiring diagram



Technical specification

Accuracy:

Referred to the full scale value.

For .A.C. :	$\pm 1,5\%$
For A.C. and D.C. :	$\pm 1,5\%$ y $\pm 3\%$ respectively.
For D.C. :	$\pm 1,5\%$ as optional.

Frequency:

Reference frequency:	50 Hz.
Frequency range:	20 to 100 Hz.

Temperature:

Reference temperature:	+20°C.
Temperature range:	$20 \pm 10^\circ\text{C}$.
Limits:	-25°C + 40°C

Input Consumption:

Voltmeters:	from 1 to 4 VA. 1,8 VA for 250 V. 3,3 VA for 500 V.
Ammeters:	0,3 to 1,5 VA. 0,7 VA for 1A. 1,2 VA for 5A.

Overloads:

Voltmeters:	1,5 Vn continuously. 2 Vn for 5 sec.
Ammeters:	1,2 In continuously. 5 In for 30 sec. 10 In for 5 sec. 40 In for 1 sec.

Protection degree:

In the standard version the cases of the instruments comply with IP52 and their terminals with IP00 according to IEC144 and DIN 40050. Optionally the boxes may be IP54 or IP55 and their terminals IP20.

Isolation Voltage :

2 KV during one minute between measuring and case.

Information required with order:

Instrument type.
Scale.
Voltage or current.
Optional.

 RZC



Instrumentación Industrial ZURC, SA

C/ Navas de Tolosa, 42 08223 Terrassa (Barcelona) - SPAIN

Tel. (+34) 93 784 84 30 - Fax (+34) 93 784 84 35

e-mail: central@zurc.com - web: www.zurc.com