



- Cajas DIN 96-144.  
Size DIN 96-144.
- Clase 1,5.  
Class 1,5.
- Escala 90 °.  
90 ° Scale.
- Sistema de bobina móvil con circuito rectificador.  
Moving coil voltmeters with rectifier ( a.c. ).
- CE



VOLTÍMETROS DE CERO.  
ZERO VOLTMETERS.



Los instrumentos ZURC están diseñados para cumplir con las características eléctricas y mecánicas de las normas:

ZURC instruments are designed to comply with the requirements of the following internationally accepted standards:

BS 89	DIN 43780
EN 60051	IEC 51
IEC 144	UNE 21318
UL 94	CE

**Aplicación.**

Para la medida de la diferencia de tensiones entre dos generadores, o un generador y la red, cuando se conectan en paralelo.

La aguja permanece en la posición cero de la escala cuando las dos tensiones son iguales y están en fase.

La parte inicial de la escala es ampliada para indicar con alta sensibilidad las diferencias de tensión.

El final de escala se comprime para indicar el doble del valor nominal de tensión.

**Application.**

For the measurement of the difference of tensions between two generators, or a generator and the network, when they are connected in parallel.

The needle remains in position zero of the scale when the two tensions are equal and are in phase.

The initial part of the scale is extended to indicate with the high sensitivity the tension differences. The end of scale is compressed to indicate the double of the nominal value of tension.

**Sistema de medida.**

Formado por sistema de bobina móvil de 90° y circuito rectificador.

El bajo consumo de estos instrumentos permite aplicar dos veces la tensión nominal permanentemente.

**System of measurement.**

Formed by system of movable coil of 90° and smoothing circuit.

The low consumption of these instruments allows to apply twice the nominal tension permanently.

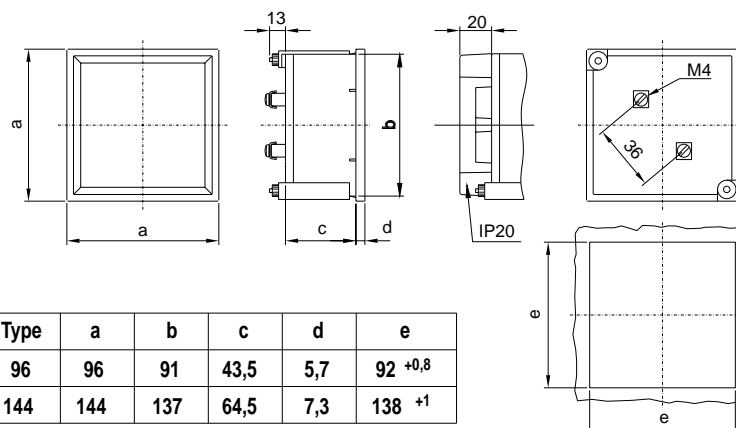
**Escala.**

Representada por un arco de 90 °.

**Scale.**

Represented by an arc of 90 °.

Dimensiones de la caja  
Case dimensions



Type	a	b	c	d	e
96	96	91	43,5	5,7	92 <sup>+0,8</sup>
144	144	137	64,5	7,3	138 <sup>+1</sup>

## Características técnicas

### Clase de precisión:

Referida al valor final de escala.

Para C.A. :  $\pm 1,5\%$   
Para C.A. y C.C. :  $\pm 1,5\%$  y  $\pm 3\%$  respectivamente.  
Para C.C. :  $\pm 1,5\%$  como opcional.

### Frecuencia:

de referencia: 50 Hz.  
Intervalo nominal de uso: 20 a 100 Hz.

### Temperatura:

de referencia:  $+20^{\circ}\text{C}$ .  
Intervalo nominal de uso:  $20 \pm 10^{\circ}\text{C}$ .  
Límites:  $-25^{\circ}\text{C} + 40^{\circ}\text{C}$

### Consumos:

Voltímetros: de 1 a 4 VA.  
1,8 VA para 250 V.  
3,3 VA para 500 V.  
Amperímetros: 0,3 a 1,5 VA.  
0,7 VA para 1A.  
1,2 VA para 5A.

### Sobrecargas:

Voltímetros: 1,5 Vn permanentemente.  
2 Vn durante 5 seg.  
Amperímetros: 1,2 In permanentemente.  
5 In durante 30 seg.  
10 In durante 5 seg.  
40 In durante 1 seg.

### Grado de protección:

En ejecución normal, las cajas de los instrumentos tienen un grado de protección de IP52 y sus terminales de IP00, según las normas IEC144 y DIN 40050. Como opcional, las cajas cumplen con IP54 o IP55 y sus terminales IP20.

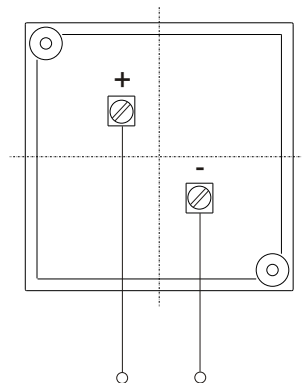
### Tensión de Aislamiento :

2 KV durante un minuto entre mecanismo y caja.

### Información para pedidos:

Tipo de instrumento.  
Alcance de medida.  
Relación de Transformadores o intensidad.  
Opcionales.

Esquema de conexión  
Wiring diagram



## Technical specification

### Accuracy:

Referred to the full scale value.

For A.C. :  $\pm 1,5\%$   
For A.C. and D.C. :  $\pm 1,5\%$  y  $\pm 3\%$  respectively.  
For D.C. :  $\pm 1,5\%$  as optional.

### Frequency:

Reference frequency: 50 Hz.  
Frequency range: 20 to 100 Hz.

### Temperature:

Reference temperature:  $+20^{\circ}\text{C}$ .  
Temperature range:  $20 \pm 10^{\circ}\text{C}$ .  
Limits:  $-25^{\circ}\text{C} + 40^{\circ}\text{C}$

### Input Consumption:

Voltmeters: de 1 to 4 VA.  
1,8 VA for 250 V.  
3,3 VA for 500 V.  
Ammeters: 0,3 to 1,5 VA.  
0,7 VA for 1A.  
1,2 VA for 5A.

### Overloads:

Voltmeters: 1,5 Vn continuously.  
2 Vn for 5 sec.  
Ammeters: 1,2 In continuously.  
5 In for 30 sec.  
10 In for 5 sec.  
40 In for 1 sec.

### Protection degree:

In the standard version the cases of the instruments comply with IP52 and their terminals with IP00 according to IEC144 and DIN 40050. Optionally the boxes may be IP54 or IP55 and their terminals IP20.

### Isolation Voltage :

2 KV during one minute between measuring and case.

### Information required with order:

Instrument type.  
Scale.  
Voltage or current.  
Optional.



Instrumentación Industrial ZURC, SA

C/ Navas de Tolosa, 42 08223 Terrassa (Barcelona) - SPAIN

Tel. (+34) 93 784 84 30 - Fax (+34) 93 784 84 35

e-mail: central@zurc.com - web: www.zurc.com