



- Cajas DIN 96.  
*96 DIN Case.*
- Clase 1,5. 50 ó 60 Hz.  
*Class 1,5. 50 or 60 Hz.*
- Sistema convertidor electrónico.  
*Electronic converter system.*
- Circuitos monofásicos y trifásicos equilibrados o desequilibrados.  
*Single phase and three phase, balanced and unbalanced circuits.*
- CE



VATÍMETROS Y VÁRMETROS. Escala 240 °.  
WATTMETERS AND VARIMETERS. 240 ° Scale.

## $\text{N} \oplus \text{K}$ YMC, YTC, YZMC, YZTC

Los instrumentos ZURC están diseñados para cumplir con las características eléctricas y mecánicas de las normas:

*ZURC instruments are designed to comply with the requirements of the following internationally accepted standards :*

BS 89	DIN 43780
EN 60051	IEC 51
IEC 144	UNE 21318
UL 94	CE

### Aplicación.

Para la medida de la potencia activa y reactiva en circuitos monofásicos y trifásicos equilibrados o desequilibrados.

### Application.

*For measuring the power and reactive power in single-phase or balanced or unbalanced three-phase circuits.*

### Sistema de medida.

El instrumento consiste en un circuito electrónico formado por transformadores de corriente de 1 ó 5A, un multiplicador por fase, un amplificador sumador y un filtro. La salida se aplica a un instrumento de bobina móvil.

### Measuring system.

*The system consists of an electronic circuit formed by 1 or 5A current transformers, a multiplier per phase, an adding amplifier and a filter. The output is applied to a moving coil device.*

El desplazamiento de la aguja para potencia activa corresponde a los productos:

$V \times I \times \cos f$  circuitos monofásicos.

$\sqrt{3} \times V \times I \times \cos f$  circuitos trifásicos equilibrados.

$V1 \times I1 \times \cos f1 + V2 \times I2 \times \cos f2 + V3 \times I3 \times \cos f3$  circuitos trifásicos desequilibrados.

El desplazamiento de la aguja para potencia reactiva corresponde a los productos:

$V \times I \times \sin f$  circuitos monofásicos.

$\sqrt{3} \times V \times I \times \sin f$  circuitos trifásicos equilibrados.

$V1 \times I1 \times \sin f1 + V2 \times I2 \times \sin f2 + V3 \times I3 \times \sin f3$  circuitos trifásicos desequilibrados.

Para cursar pedido de un vatímetro o vármetro indicar tensión T.I., Sistema de medida y frecuencia.

*The pointer movement corresponds to the following multiplications for power:*

*$V \times I \times \cos f$  for single phase circuits.*

*$\sqrt{3} \times V \times I \times \cos f$  for three phase circuits.*

*$V1 \times I1 \times \cos f1 + V2 \times I2 \times \cos f2 + V3 \times I3 \times \cos f3$  for unbalanced 3-phase circuits.*

*The pointer movement corresponds to the following multiplications for reactive power:*

*$V \times I \times \sin f$  for single phase circuits.*

*$\sqrt{3} \times V \times I \times \sin f$  for three phase circuits.*

*$V1 \times I1 \times \sin f1 + V2 \times I2 \times \sin f2 + V3 \times I3 \times \sin f3$  for unbalanced 3-phase circuits.*

*Data needed for an order: current transformer ratios, measuring system and frequency.*

### Escala.

Lineales con posibilidad de cero en su centro o desplazado. En este caso la indicación a uno u otro lado del cero representa:

Lado izquierdo: suministro de energía.

Lado derecho: recepción de energía.

### Scale.

*Linear with the possibility of zero at the center or displaced. In this case, the indication at any side of the zero means:*

*Left side: energy supply.*

*Right side: energy consumption.*

## Características técnicas

### Clase de precisión:

Referida al valor final de escala.

Para C.A.:  $\pm 1,5\%$   
 Para C.A. y C.C.:  $\pm 1,5\%$  y  $\pm 3\%$  respectivamente.  
 Para C.C.:  $\pm 1,5\%$  como opcional.

### Frecuencia:

de referencia: 50 Hz.  
 Intervalo nominal de uso: 20 a 100 Hz.

### Temperatura:

de referencia:  $+20^{\circ}\text{C}$ .  
 Intervalo nominal de uso:  $20 \pm 10^{\circ}\text{C}$ .  
 Límites:  $-25^{\circ}\text{C} + 40^{\circ}\text{C}$

### Consumos:

Voltímetros: de 1 a 4 VA.  
 1,8 VA para 250 V.  
 3,3 VA para 500 V.  
 Amperímetros: 0,3 a 1,5 VA.  
 0,7 VA para 1A.  
 1,2 VA para 5A.

### Sobrecargas:

Voltímetros: 1,5 Vn permanentemente.  
 2 Vn durante 5 seg.  
 Amperímetros: 1,2 In permanentemente.  
 5 In durante 30 seg.  
 10 In durante 5 seg.  
 40 In durante 1 seg.

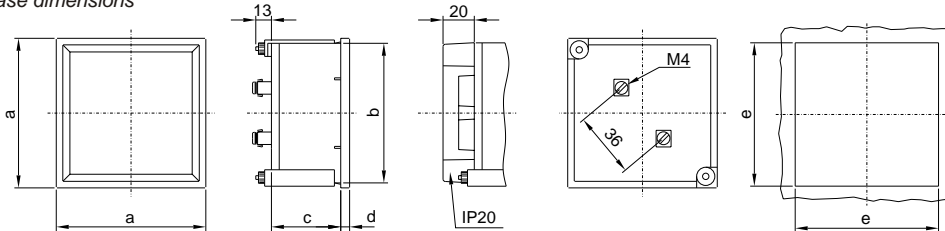
### Grado de protección:

En ejecución normal, las cajas de los instrumentos tienen un grado de protección de IP52 y sus terminales de IP00, según las normas IEC144 y DIN 40050. Como opcional, las cajas cumplen con IP54 o IP55 y sus terminales IP20.

### Tensión de Aislamiento:

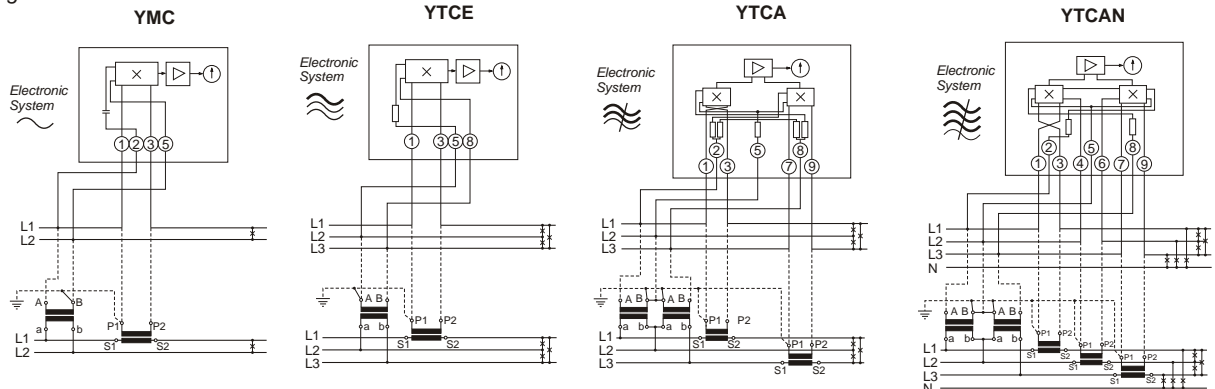
2 KV durante un minuto entre mecanismo y caja.

Dimensiones de la caja  
Case dimensions



Tipo	a	b	c	d	e
96E	96	91	43,5	5,7	92 <sup>+0,7</sup>
96A/AN	96	91	57,2	5,7	92 <sup>+0,8</sup>
144	144	137	64,5	7,3	138 <sup>+1</sup>

Esquemas de conexión  
Wiring diagrams



## Technical specification

### Accuracy:

Referred to the full scale value.

For A.C.:  $\pm 1,5\%$   
 For A.C. and D.C.:  $\pm 1,5\%$  y  $\pm 3\%$  respectively.  
 For D.C.:  $\pm 1,5\%$  as optional.

### Frequency:

Reference frequency: 50 Hz.  
 Frequency range: 20 to 100 Hz.

### Temperature:

Reference temperature:  $+20^{\circ}\text{C}$ .  
 Temperature range:  $20 \pm 10^{\circ}\text{C}$ .  
 Limits:  $-25^{\circ}\text{C} + 40^{\circ}\text{C}$

### Input Consumption:

Voltmeters: from 1 to 4 VA.  
 1,8 VA for 250 V.  
 3,3 VA for 500 V.  
 Ammeters: 0,3 to 1,5 VA.  
 0,7 VA for 1A.  
 1,2 VA for 5A.

### Overloads:

Voltmeters: 1,5 Vn continuously.  
 2 Vn for 5 sec.  
 Ammeters: 1,2 In continuously.  
 5 In for 30 sec.  
 10 In for 5 sec.  
 40 In for 1 sec.

### Protection degree:

In the standard version the cases of the instruments comply with IP52 and their terminals with IP00 according to IEC144 and DIN 40050. Optionally the boxes may be IP54 or IP55 and their terminals IP20.

### Isolation Voltage:

2 KV during one minute between measuring and case.

# YMC, YTC, YZMC, YZTC



Instrumentación Industrial ZURC, SA  
 C/ Navas de Tolosa, 42 08223 Terrassa (Barcelona) - SPAIN  
 Tel. (+34) 93 784 84 30 - Fax (+34) 93 784 84 35  
 e-mail: central@zurc.com - web: www.zurc.com

ANALÓGICOS  
ANALOGUES

DIGITALES  
DIGITAL

CONVERTIDORES  
TRANSJUCERS

TRANSFORMADORES  
TRANSFORMERS

SHUNT  
SHUNTS

ACCESORIOS  
ACCESSORIES