



- Montaje en Carril DIN. Escala 90 °.  
*Rail DIN. Scale 90 °.*
- Clase 0,5. Valor nominal. Escalas intercambiables.  
*Class 0,5. Nominal value. Interchangeable scales.*
- Convertidor electrónico incorporado.  
*Built - in electronic transducer .*
- Tensiones de 100-110-220-380 V. Frecuencia 50,60 y 400 Hz.  
*Voltages 100-110-220-380 V. Nominal Frequency 50,60 and 400 Hz.*
- CE



## FRECUENCÍMETRO DE AGUJA CARRIL DIN. POINTER TYPE FREQUENCYMETERS.

# HM45

Los instrumentos ZURC están diseñados para cumplir con las características eléctricas y mecánicas de las normas:

*ZURC instruments are designed to comply with the requirements of the following internationally accepted standards :*

BS 89	DIN 43780
EN 60051	IEC 51
IEC 144	UNE 21318
UL 94	CE

### Aplicación.

Para la lectura precisa y fácil de frecuencia en circuitos de corriente alterna. La distorsión de la tensión, cuya frecuencia queremos medir, puede alcanzar una magnitud del 15% de la tensión nominal en el tercer armónico, sin afectar a la clase de precisión.

### Aplication.

*For an easy and quick reading of the frequency in a.c. circuits. The distorsion of the voltage, whom frequency, to be measured can reach up to the 15 % of the rated voltage for the third harmonic, without affecting to the accuracy class.*

### Sistema de medida.

Formado por un sistema de bobina móvil de 90° y un circuito de conversión electrónica incorporado en la misma caja.

### Measuring system.

*System of 90° moving coil and electronic converter circuit built in the same box.*

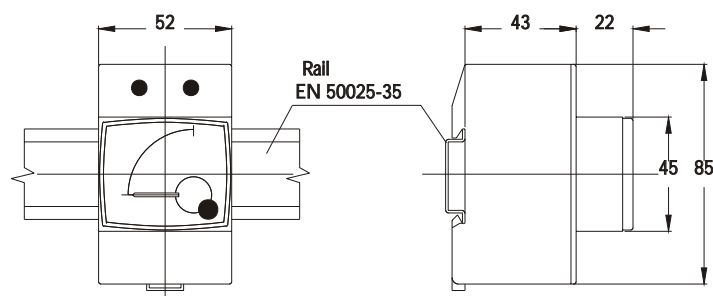
### Escalas.

Por la calidad del mecanismo de bobina móvil y circuito electrónico las escalas son lineales. La posición de la aguja en reposo, no tensión, esta marcada por un punto situado fuera de la escala de medida.

### Scales.

*Due to the quality of the moving coil mechanism and the electronic circuit the scales are linear. The resting position ( no voltage ) is indicated by a dot placed outside the measuring scale.*

Dimensiones de la caja  
*Case dimensions*



## Características técnicas

### Clase de precisión:

Referida al valor final de escala.

Estándar. :  $\pm 0,5\%$

### Temperatura:

de referencia:  $+20^{\circ}\text{C}$ .

Intervalo nominal de uso:  $20 \pm 10^{\circ}\text{C}$ .

Límites:  $-25^{\circ}\text{C} + 40^{\circ}\text{C}$

### Consumos:

Según frecuencia o tensión 2 - 3 VA.

### Sobrecargas:

1,2 Vn permanentemente.

2 Vn durante 5 seg.

### Grado de protección:

En ejecución normal, las cajas de los instrumentos tienen un grado de protección de IP52 y sus terminales de IP00, según las normas IEC144 y DIN 40050. Como opcional, las cajas cumplen con IP54 o IP55 y sus terminales IP20.

### Tensión de Aislamiento :

2 KV durante un minuto entre mecanismo y caja.

### Información para pedidos:

Tipo de instrumento.

Rango de frecuencia.

Tensión de trabajo..

Opcionales.

Esquema de conexión

Wiring diagram

## Technical specification

### Accuracy:

Referred to the full scale value.

Standard :  $\pm 0,5\%$

### Temperature:

Reference temperature:  $+20^{\circ}\text{C}$ .

Temperature range:  $20 \pm 10^{\circ}\text{C}$ .

Limits:  $-25^{\circ}\text{C} + 40^{\circ}\text{C}$

### Input Consumption:

Depending on Hz or voltage 2 - 3 VA.

### Overloads:

1,2 Vn continuously.

2 Vn for 5 sec.

### Protection degree:

In the standard version the cases of the instruments comply with IP52 and their terminals with IP00 according to IEC144 and DIN 40050. Optionally the boxes may be IP54 or IP55 and their terminals IP20.

### Isolation Voltage :

2 KV during one minute between measuring and case.

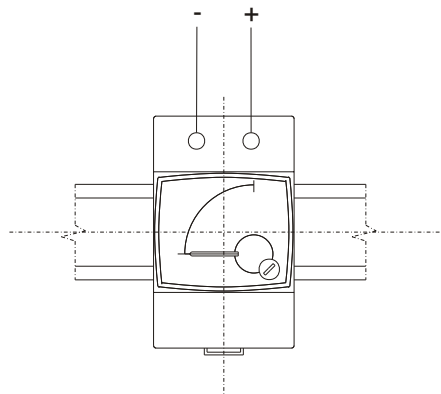
### Information required with order:

Instrument type.

Rated frequency.

Rated voltage.

Optional.



 HM45



Instrumentación Industrial ZURC, SA

C/ Navas de Tolosa, 42 08223 Terrassa (Barcelona) - SPAIN

Tel. (+34) 93 784 84 30 - Fax (+34) 93 784 84 35

e-mail: central@zurc.com - web: www.zurc.com