



- A, V, kW, Energía / A, V, kW, Energy
- Salida de impulsos de energía / Energy pulses output
- Pico y valle de todas las magnitudes / Peak and valley off all parameters
- CE

CENTRAL DE MEDIDA
MEASURING UNIT

MK-SH-DC

La nueva central de medidas en continua, MK-SH-DC, ha sido diseñada para ofrecer un amplio margen de características en un equipo de reducidas dimensiones.

Dispone de una entrada para la medida de tensión de hasta 800Vdc y una entrada para la medida de corriente con shunt .../60mV. A través de estas dos señales la central calcula la potencia instantánea, e integrando este parámetro obtiene la energía.

El equipo dispone también de una salida de impulsos de energía, cuya relación es totalmente programable.

En caso de pérdida de alimentación auxiliar el equipo guarda en memoria los valores de energía, así como los valores pico y valle de todas las magnitudes. Utiliza un sistema que no requiere baterías, por lo que esta libre de todo tipo de mantenimiento.

Los instrumentos de la serie MK-SH-DC han sido ensayados en laboratorio de acuerdo a las últimas normativas y directivas y contrastados en ambientes industriales, superando con éxito las pruebas más severas de condiciones ambientales, ruidos eléctricos conducidos, perturbaciones electromagnéticas radiadas, vibraciones, etc.

New MK-SH-DC measuring unit has been designed in order to offer a wide range of features in a small size device.

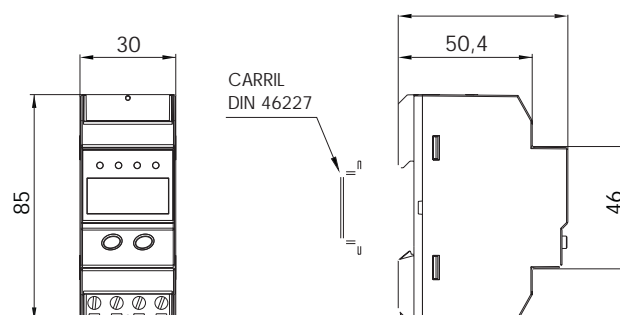
An input for measuring up to 800Vdc, and another input for measuring current with shunt .../60mV are available. Using these 2 signals, the unit calculates the instant power, and by integrating that value it obtains the energy.

The unit has, as well, an energy pulses output, which parameters are fully configurable.

In case of auxiliary power shutdown, the unit stores in internal memory the values of energy, and the peak and valley of all parameters. The unit is based on a system that doesn't need a battery, and therefore, is maintenance free.

MK-SH-DC series of devices has been tested in laboratory according to up-to-date regulations and directives, and tested on industrial environments, passing successfully the most severe environment conditions tests, conducted electrical noise, radiated electromagnetic perturbances, vibrations, etc.

Dimensiones de la caja
Case dimensions



Características técnicas

Alimentación auxiliar:

Valor nominal : 115Vca o 230Vca (+/- 10%)
 Margenes de frecuencia: 40 a 70Hz.
 Consumo: 4 VA

Circuito de Medida:

Medida mediante microcontrolador.
 Tasa de refresco: 1 Lectura / s.
 Precisión de la tensión: $\pm 0,5\% FS \pm 1$ dígito
 Precisión de la corriente: $\pm 0,5\% FS \pm 1$ dígito
 Precisión de la potencia: $\pm 1\% FS \pm 1$ dígito

Display:

Display : 4 dígitos, 7 segmentos
 Color : Rojo, alta eficiencia
 Led auxiliares : 4

Salida de impulsos

Tipo de salida : Transistor Optoaislado
 Duración del impulso: Ton = 240 msec
 Aislamiento : 500Vdc (10^{10} Ohm)

Condiciones ambientales:

Tª de almacenamiento: -40° C a +70° C
 Tª de trabajo: -20° C a +50° C

Características generales:

Dimensiones: 30 x 85 x 63,8
 Peso: 170 gr.
 Material caja: Policarbonato ABS autoextinguible
 Color caja: RAL 7035
 Frontal: IP54

Normas:

IEC 1010, IEC 348, IEC 664,
 EN50081-1, EN50082-1, IEC/EN 62053-31.

Technical specification

Auxiliary supply:

Nominal values: 115Vac or 230Vac (+/- 10%)
 Frequency range: 40 to 70Hz
 Power Consumption : 4 VA

Measurement circuit :

Measurement by microcontroller
 Refresh rate: 1 Reading / s.
 Voltage Accuracy: $\pm 0.5\%FS \pm 1$ digit
 Current accuracy: $\pm 0.5\%FS \pm 1$ digit
 Power accuracy: $\pm 1\%FS \pm 1$ digit

Display:

Display: 4 digits, 7 segments
 Colour: Red, high efficiency
 Aux. led: 4

Pulse Output

Output type: optoinsulated transistor
 Pulse duration: Ton = 240msec
 Isolation: 500V dc (10^{10} ohm)

Enviromental conditions:

Storage temperature: -40° C to +70° C
 Working temperature: -20° C to +50° C

Case:

Size : 30 x 85 x 63,8
 Weight: 170 gr.
 Case material: auto extinguish Polycarbonate ABS
 Case colour: RAL 7035
 Front: IP54

Standards:

IEC 1010, IEC 348, IEC 664,
 EN50081-1, EN50082-1, IEC/EN 62053-31

Programación Programming

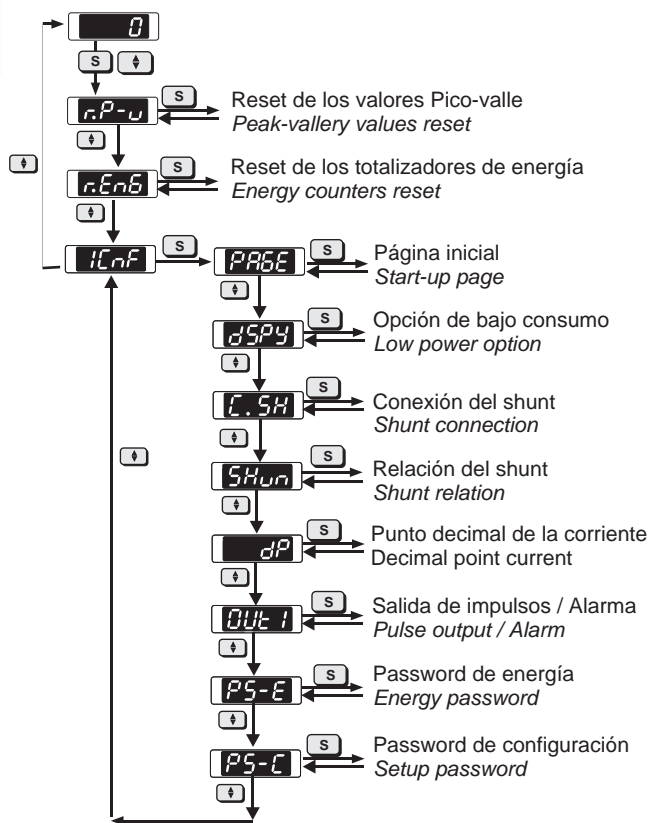
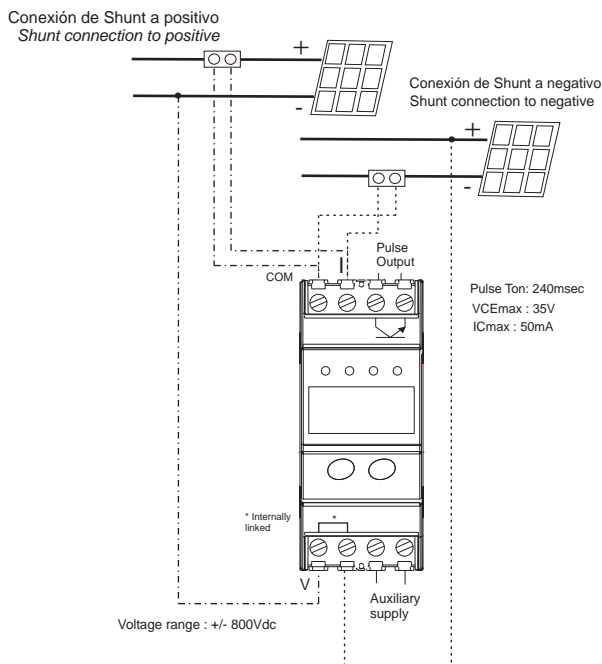


Diagrama de conexión Connection diagram



MK-SH-DC



Instrumentación Industrial ZURC, SA

C/ Navas de Tolosa, 42 08223 Terrassa (Barcelona) - SPAIN

Tel. (+34) 93 784 84 30 - Fax (+34) 93 784 84 35

e-mail: central@zurc.com - web: www.zurc.com