



- Montaje en Carril DIN.
Rail DIN.
- Clase 3.
Class 3.
- Tiempos de inercia térmica de 8, 15 y 30 minutos.
8, 15 & 30 minutes delay.
- CE

AMPERÍMETROS MAXÍMETROS BIMETÁLICOS, RAÍL DIN.
MAXIMUM DEMAND AMMETERS, DIN RAIL.

MM45

Los instrumentos ZURC están diseñados para cumplir con las características eléctricas y mecánicas de las normas:

ZURC instruments are designed to comply with the requirements of the following internationally accepted standards :

BS 89	DIN 43780
EN 60051	IEC 51
IEC 144	UNE 21318
UL 94	CE

Aplicación.

Mide sobrecargas de larga duración de cualquier equipo eléctrico.

La indicación corresponde al valor eficaz medio máximo en períodos de tiempo de 8, 15 ó 30 minutos.

Application.

MM types measure the long time overloads of any electric equipment.

The display corresponds to the maximum RMS average value in periods of time of 15 minutes, optimally 8 and 30 minutes.

Sistema de medida.

Compuesto por dos espirales bimetálicas montadas en oposición sobre un mismo eje. Una de ellas se conecta al circuito de intensidad y la otra compensa las variaciones por temperatura ambiente.

El par de giro desplaza una aguja negra que a su vez arrastra a otra auxiliar roja. La posición final de esta última indica el valor máximo de sobrecarga.

Un botón con posibilidad de precinto recupera la aguja auxiliar a su posición cero.

Measuring system.

It consists of two bimetallic whorls mounted in opposition over a same axis. One of them is connected to the current circuit and the other one compensates the changes due to the temperature.

The rotation torque moves a black pointer which pulls an auxiliary red one.

The final position of the red one indicates the maximum overload value.

A sealable button resets the auxiliary pointer to its zero position.

Escalas.

Los amperímetros se suministran de forma estándar, con un factor de sobrecarga de 1,2 veces la corriente nominal (P1,2).

Esta sobrecarga representa el 10% del final de escala para instrumentos de P1,2.

Scales.

The ammeters are supplied with a 1,2 times overload (P1,2) scale.

This overload means the 10% for P1,2.

Características técnicas

Clase de precisión:

Referida al valor final de escala.

Sistema bimetalico : $\pm 3\%$.

Sistema instantáneo : $\pm 1,5\%$.

Frecuencia:

de referencia: 50 Hz.

Intervalo nominal de uso: 0 a 1000 Hz y c.c.

Temperatura:

de referencia: $+20^{\circ}\text{C}$.

Intervalo nominal de uso: $20 \pm 10^{\circ}\text{C}$.

Límites: $-25^{\circ}\text{C} + 40^{\circ}\text{C}$

Consumos:

Bimetalico: 3,25 VA.

Bimetalico y hierro móvil: 4,25 VA.

Bimetalico y T.I.: 4,25 VA.

Bimetalico, hierro móvil y T.I.: 5 VA.

Sobrecargas:

1,5 In permanentemente.

15 In durante 1 seg.

T.I. Saturable incorporado: 40 In durante 1 seg.

T.I. Saturable exterior: 80 In durante 1 seg.

Grado de protección:

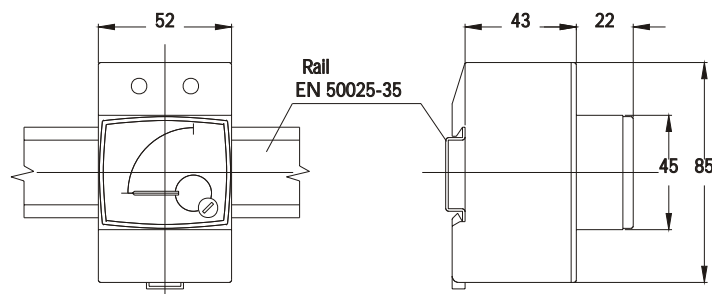
En ejecución normal, las cajas de los instrumentos tienen un grado de protección de IP52 y sus terminales de IP00, según las normas IEC144 y DIN 40050. Como opcional, las cajas cumplen con IP54 o IP55 y sus terminales IP20.

Tensión de Aislamiento :

2 KV durante un minuto entre mecanismo y caja.

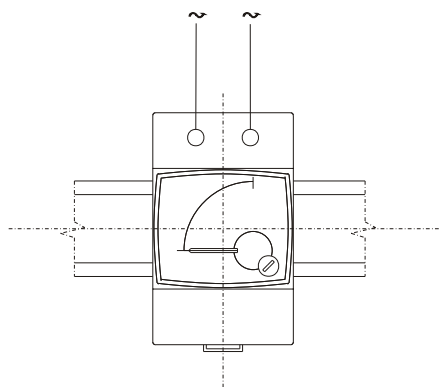
Dimensiones de la caja

Case dimensions



Esquema de conexión

Wiring diagram



Technical specification

Accuracy:

Referred to the full scale value.

For bimetalic system : $\pm 3\%$

For instantaneous moving iron : $\pm 1,5\%$

Frequency:

Reference frequency: 50 Hz.

Frequency range: 0 to 1000 Hz and d.c.

Temperature:

Reference temperature: $+20^{\circ}\text{C}$.

Temperature range: $20 \pm 10^{\circ}\text{C}$.

Limits: $-25^{\circ}\text{C} + 40^{\circ}\text{C}$

Input Consumption:

Bimetalic: 3,25 VA.

Bimetalic and moving iron: 4,25 VA.

Bimetalic and C.T. : 4,25 VA.

Bimetalic, moving iron, C:T: 5 VA.

Overloads:

1,5 In continuously.

15 In for 1 sec.

With saturable C.T. Built in : 40 In for 1 sec.

With external saturable C.T. : 80 In for 1 sec.

Protection degree:

In the standard version the cases of the instruments comply with IP52 and their terminals with IP00 according to IEC144 and DIN 40050. Optionally the boxes may be IP54 or IP55 and their terminals IP20.

Isolation Voltage :

2 KV during one minute between measuring and case.

 MM45



Instrumentación Industrial ZURC, SA

C/ Navas de Tolosa, 42 08223 Terrassa (Barcelona) - SPAIN

Tel. (+34) 93 784 84 30 - Fax (+34) 93 784 84 35

e-mail: central@zurc.com - web: www.zurc.com