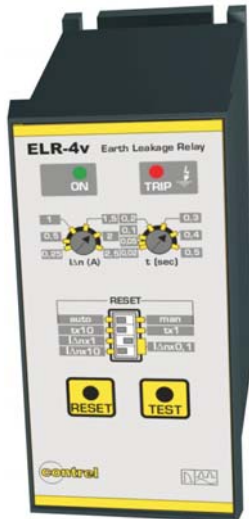


**ELR-40**  
**ELR-m40**  
**ELR-4V**  
**ELR-m4V**

# Erdschlussrelais

DIN-Fronttafelmontage 48x96mm



## AUSFÜHRUNGEN

ELR-4V / ELR-m4V / ELR-40 / ELR-m40 = 110Vac/dc - 230 - 400 Vac  
 ELR-4V / ELR-m4V / ELR-40 / ELR-m40 = 24-48 Vac/dc

Optionen:

F = eingebauter Filter für dritte Schwingung

SP= störungssicher, Endrelais normalerweise erregt

T = Tropicalisation

## ALLGEMEINE ANGABEN

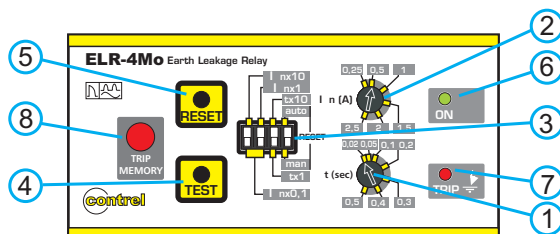
Die ELR-4 und ELRm-4 Serie enthalten alle Grundfunktionen der DIN 96x96 mm Serie, verfügen jedoch über eine kompaktere Größe.

Eine herausragende Funktion des Relais besteht in der permanenten Steuerung des Ringkerntransformator-Erdschlussrelais-Stromkreises.

Bei seiner Unterbrechung wird der Schutz sofort aktiviert. Dadurch kann der Fehler festgestellt werden, ohne auf die periodische Kontrolle warten zu müssen. Betätigen Sie einfach die Testdrucktaste.

Das Gerät ist mit Filtern an den Eingangsstromkreisen ausgestattet, wodurch es gegenüber externen Störungen quasi immun ist, wie z. B. bei Impulsströmen mit Gleichstromkomponenten und es entspricht den Anforderungen der VDE 0664 und den IEC 23 Standards.

Folgende Ausführungen sind erhältlich:  
 DIN 96x48 mm ELR-40 und ELR-m40  
 DIN 48x96 mm ELR-4V und ELR-m4V  
 Mit einer reduzierten Tiefe von 75 mm.



## BESCHREIBUNG

- 1) Einstellungspotentiometer für den Auslösestrom.
- 2) Einstellungspotentiometer für die Auslösezeit.
- 3) Mikroschalter zur Auswahl der Konstante:
  - automatisches Reset mit Mikroschalter (a) auf Position 1,
  - Auswahl der Konstante für Zeiteinstellungen:
    - K = 1 für Mikroschalter (b) auf Position 0;
    - K = 10 für Mikroschalter (b) auf Position 1;
  - Auswahl der Konstante für Stromeinstellungen:
    - K = 0,1 für Mikroschalter (c-d) auf Position 0;
    - K = 1 für Mikroschalter (c) auf Position 1 und Mikroschalter (d) auf Position 0;
    - K = 10 für Mikroschalter (c-d) auf Position 1;
- 4) Testdrucktaste.
- 5) Drucktaste für das manuelle Reset.
- 6) Signallampe für Hilfsspannung (grüne LED-Anzeige).
- 7) Signallampe für ausgelöstes Relais (rote LED-Anzeige)
- 8) Mechanische Signalgebung (nur für ELRm).

**ELR-40**  
**ELR-m40**  
**ELR-4V**  
**ELR-m4V**

# Erdschlussrelais

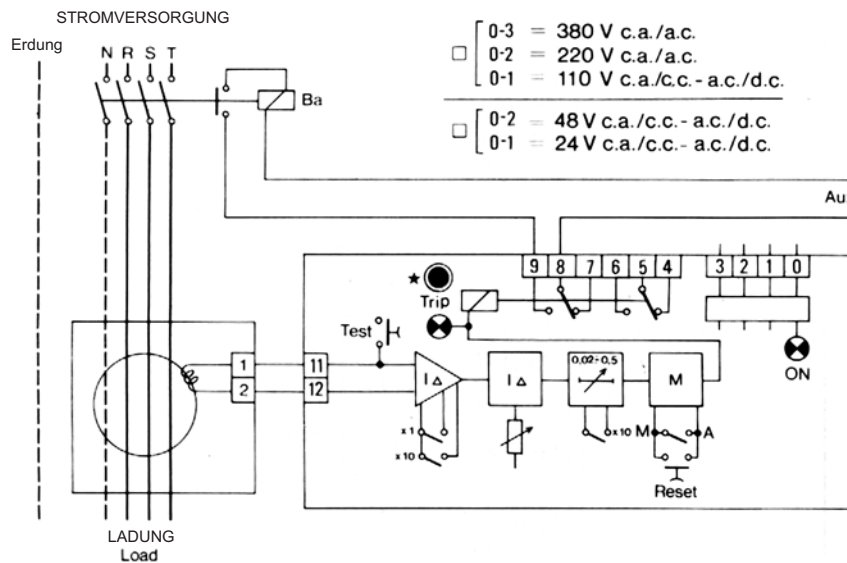
DIN-Fronttafelmontage 48x96mm

## ELEKTRISCHE EIGENSCHAFTEN

TYP	ELR- 40	ELR-m40	ELR-4V	ELR-mV
Hilfsspannung	24-48Vac/dc 110Vac/dc-230-400Vac (standard)			±20%
Frequenz	50+60 Hz			
Spitzenverbrauch	3 VA			
Auslösestrom Einstellbereich I N	0,025+0,25A K=0,1 - 0,25+2,5A K=1 - 2,5+25A K=10 - 25+250A*			
Auslösezeit Einstellbereich t	0,02+0,5 sek K=1 - 0,2+5 sek K=10			
mechanisches Auslösesignal	—	●	—	●
Ausgang: 2 Umschaltkontakte	5A 250V			
Arbeitstemperatur	-10 + 60°C			
Lagertemperatur	-20 + 80°C			
Relative Feuchtigkeit	90%			
Isolationstest	2,5 kV 60 sek.			
Standards	CEI 41-1/IEC 255/VDE 0664/IEC 755/CEI 64.8 / EN 61008-1 (1999-11) / EN 62020 (1999-09) / EN 61543 (1996-09) / EN61326-1 (1998-04) / EN 61326/A1 (1999-05)			
Leitungsmethode	Schraubklemmen für Leitungsquerschnitt von 2,5 mm <sup>2</sup>			
Schutzgrad gemäß DIN 40050	IP20			

\* mit Hilfe eines externen Hauptverteilers

## ANSCHLUSSDIAGRAMM



## ABMESSUNGEN

