

**ELR-61**  
**ELR-m61**  
**ELR-62**  
**ELR-m62**

# Erdschlussrelais

Version DIN-Gerätetragschiene



**AUSFÜHRUNGEN:**

ELR-61 / ELR-m61 / ELR-62 / ELR-m62	110-230-400 Vac
ELR-61 / ELR-m61 / ELR-62 / ELR-m62	110 Vdc
ELR-61 / ELR-m61 / ELR-62 / ELR-m62	24-48 Vac/dc

**OPTIONEN:**

- F = eingebauter Filter für dritte Schwingung
- SP= störungssicher, Endrelais normalerweise erregt
- T = Tropicalisation

## ALLGEMEINE ANGABEN

Die ELR-61 -ELRm-61 -ELR-62 -ELRm-62 Relais bilden eine neue Serie an Erdschlussrelais, die in einem Modulgehäuse hergestellt werden, dem DIN 43800 Standard entsprechen und über eine Breite von 6 Modulen verfügen (Modulgröße 17,5 mm).

Eine herausragende Funktion der Relais ist zudem die ständige Kontrolle des Ringkerntransformator-Erdschlussrelais-Stromkreises.

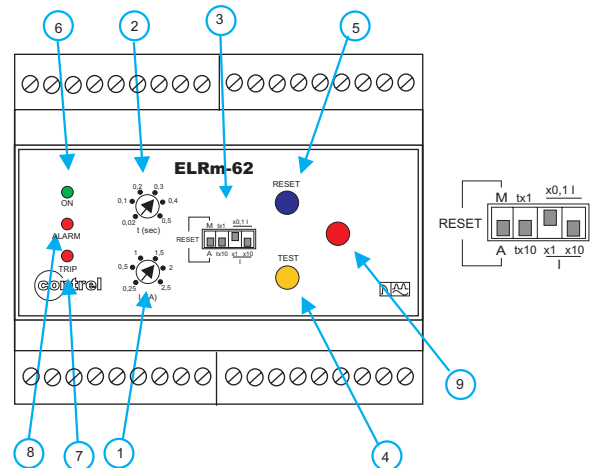
Bei einer Unterbrechung wird der Schutz sofort ausgelöst. Der Fehler kann mit Hilfe der Testdrucktaste festgestellt werden, ohne auf die periodische Kontrolle warten zu müssen.

Das Gerät, das am Eingangsstromkreis mit Filtern ausgestattet ist, ist gegenüber externen Störungen quasi immun, solange die Impulsströme mit Gleichstromkomponenten den Anforderungen von VDE 0664 und dem Projekt IEC 23 Standards entsprechen.

Die optionale Alarmfunktion (ELR-62), die bei 70% des eingestellten Auslösestroms ausgelöst wird, zeigt bereits im Voraus einen Isolationsmangel an.

Die Geräte können zudem wahlweise mit einer mechanischen Auslöseanzeige (ELRm-61 and ELRm-62) ausgestattet werden, was für die Signalgebung bei einer ausgelösten Einheit in Abwesenheit einer Hilfsspannung gut geeignet ist.

Diese Relais-Serie kann mit den CT-1 Ringkerntransformatoren verbunden werden.



## BESCHREIBUNG

- 1) Einstellungspotentiometer für den Auslösestrom.
- 2) Einstellungspotentiometer für die Auslösezeit.
- 3) Mikroschalter für die Auswahl der Konstante:
  - automatisches Reset mit Mikroschalter (a) auf Position 1
  - Auswahl der Konstante für die Zeiteinstellungen:
    - K = 1 für Mikroschalter (b) auf Position 0;
    - K = 10 für Mikroschalter (b) auf Position 1;
  - Auswahl der Konstante für die Stromeinstellungen:
    - K = 0,1 für Mikroschalter (c-d) auf Position 0;
    - K = 1 für Mikroschalter (c) auf Position 1 und Mikroschalter (d) auf Position 1.
- 4) Testdrucktaste.
- 5) Drucktaste für das manuelle Reset.
- 6) Signallampe für Hilfsspannung (grüne LED-Anzeige).
- 7) Signallampe für ausgelöstes Relais (rote LED-Anzeige).
- 8) Signallampe für Alarmgrenzwerte (rote LED-Anzeige) bei 70% des IDN bei „62“ Modellen.
- 9) mechanisches Signal (nur für ELRm).

**ELR-61**  
**ELR-m61**  
**ELR-62**  
**ELR-m62**

**Erdschlussrelais**  
 Version DIN-Gerätetragschiene

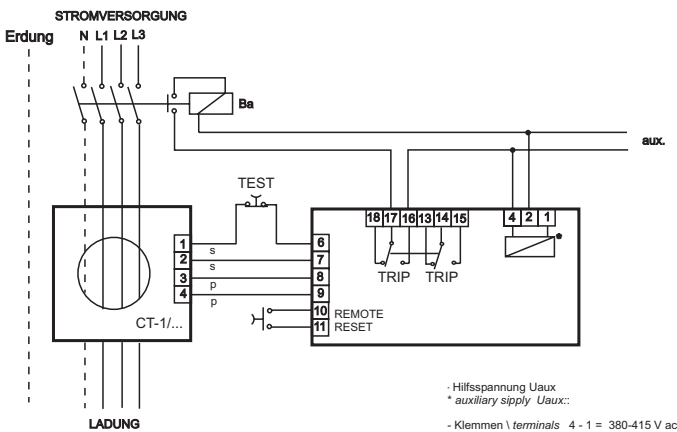
**ELEKTRISCHE EIGENSCHAFTEN**

TYP	ELR- 61**	ELRm-61	ELR-62	ELRm-62
Hilfsspannung	24-48Vac/dc	110Vdc	110-230-400Va.c.(standard) ± 20%	
Frequenz	50+60 Hz			
Spitzenverbrauch	4 VA			
Auslösestrom Einstellbereich I N	0,025+0,25A K=0,1 - 0,25+2,5A K=1 - 2,5+25A K=10 25+250A*			
Alarm Strombereich	—		70%	
Einstellungsbereich Auslösezeit	0,02 ÷ 0,5 sek. K=1 - 0,2 ÷ 5 sek. K=10			
Mechanische Signalgebung	—	●	—	●
Ausgangsleistung: 2 Umschaltkontakte	5A 250V			
Arbeitstemperatur	-10 + 60°C			
Lagertemperatur	-20 + 80°C			
Relative Feuchtigkeit	90%			
Isolationstest	2,5 kV 60 sek.			
Standards	CEI 41-1/IEC 255/VDE 0664/IEC 755/CEI 64.8/ EN 61008-1(1999-11)/EN 62020 (1999-09) / EN 61543 (1996-09) /EN61326-1(1998-04) / EN 61326/A1 (1999-05)			
Leitungsmethode	Schraubklemmen für Leitungsquerschnitt von 2,5 mm <sup>2</sup>			
Schutzgrad gemäß DIN 40050	IP20			

\*Mit Hilfe eines externen Hauptverteilers

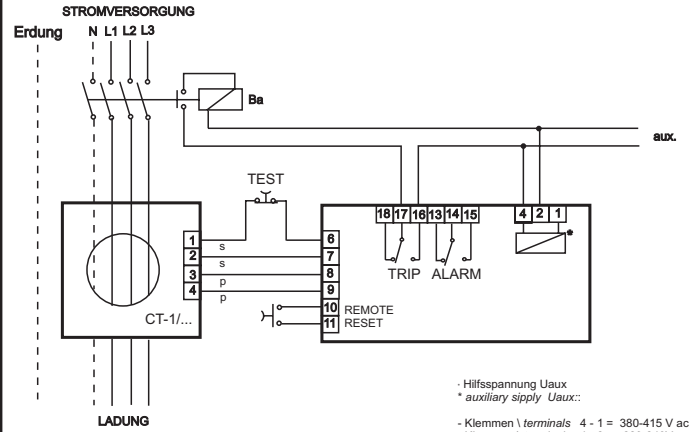
\*\* Erhältlich mit Einstellungsbreite für den Auslösestrom 0,01÷10A

**ANSCHLUSSDIAGRAMM**



**ELR-61 ELR-m61**

- Hilfsspannung Uaux
- \* auxiliary supply Uaux::
- Klemmen \ terminals 4 - 1 = 380-415 V ac
- Klemmen \ terminals 4 - 2 = 220-240V ac
- Klemmen \ terminals 2 - 1 = 110-127V ac
- Klemmen \ terminals 4 - 1 = 48 V ac/dc
- Klemmen \ terminals 2 - 1 = 24V ac/dc
- Klemmen \ terminals 4 - 1 = 110-127V dc



**ELR-62 ELR-m62**

- Hilfsspannung Uaux
- \* auxiliary supply Uaux::
- Klemmen \ terminals 4 - 1 = 380-415 V ac
- Klemmen \ terminals 4 - 2 = 220-240V ac
- Klemmen \ terminals 2 - 1 = 110-127V ac
- Klemmen \ terminals 4 - 1 = 48 V ac/dc
- Klemmen \ terminals 2 - 1 = 24V ac/dc
- Klemmen \ terminals 4 - 1 = 110-127V dc

**ABMESSUNGEN**

