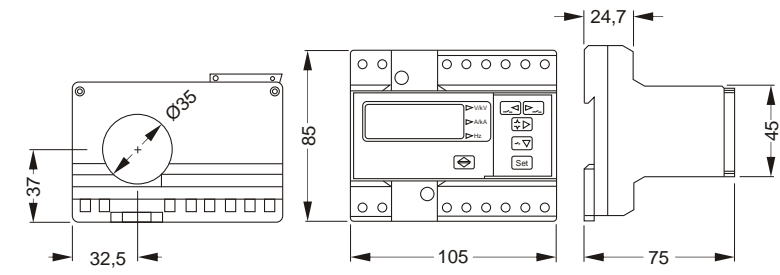
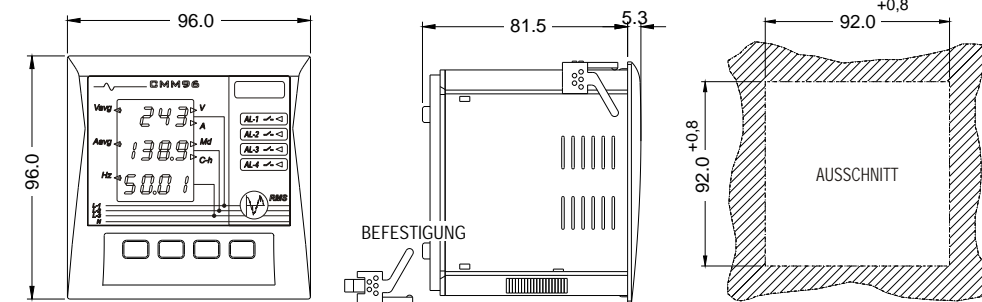


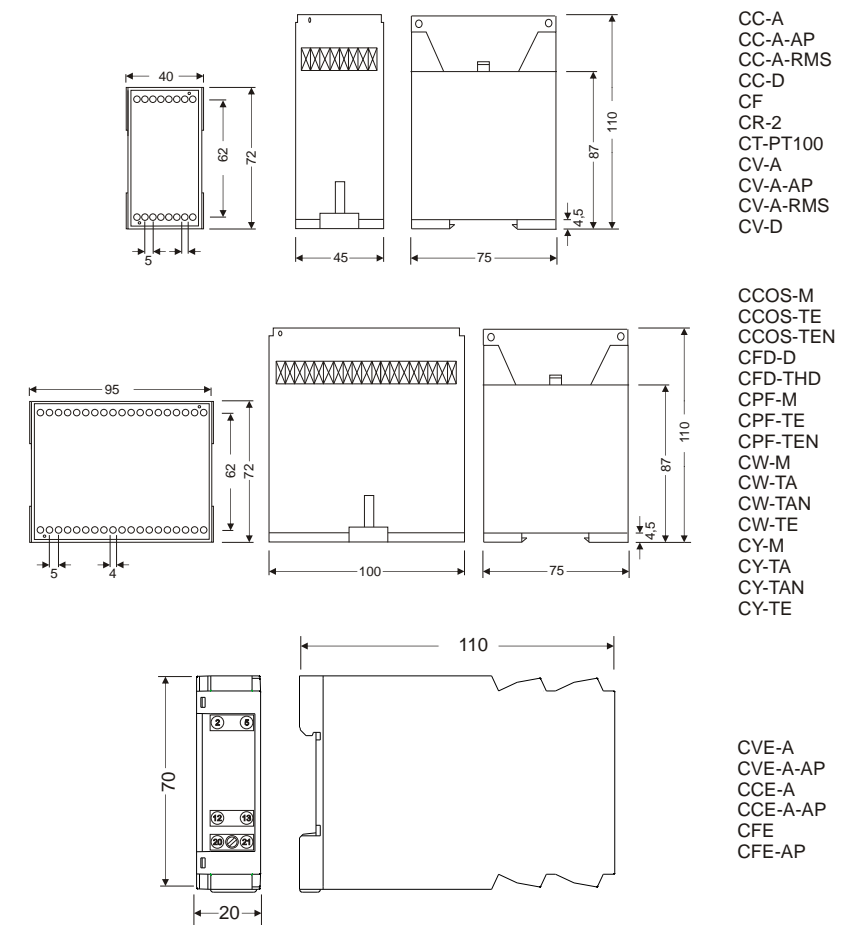
ROYAL (DIN SCHIENE)



GENIUS / SYNCHROMAX / CMM96



MESSUMFORMER



CC-A
CC-A-AP
CC-A-RMS
CC-D
CF
CR-2
CT-PT100
CV-A
CV-A-AP
CV-A-RMS
CV-D

CCOS-M
CCOS-TE
CCOS-TEN
CFD-D
CFD-THD
CPF-M
CPF-TE
CPF-TEN
CW-M
CW-TA
CW-TAN
CW-TE
CY-M
CY-TA
CY-TAN
CY-TE

CVE-A
CVE-A-AP
CCE-A
CCE-A-AP
CFE
CFE-AP

DIGITALE MESSGERÄTE - MESSUMFORMER

DIGITALE MESSGERÄTE
MESSUMFORMER



Instrumentación Industrial ZURC, SA
Navas de Tolosa, 42 - 08223 Terrassa (Barcelona) - SPAIN
Tel. (+34) 93 784 84 30 Fax (+34) 784 84 35
e-mail: central@zurc.com - web: www.zurc.com



Microtherm GmbH
Abt. Pantá
Taschenwaldstr. 3 D-75181 Pforzheim
Tel. 07231/787-0 Fax 07231/787-269
E-mail: pantá@microtherm.de - Internet: microtherm.de



DIGITALE MESSGERÄTE
PROGRAMMIERBARE DIGITALE MESSGERÄTE



Programmierbar LED Anzeige
Anzeigebereich 0 bis 9 999
Genauigkeit 0,5 % bezogen auf Endwert
3 Teilungseinheiten

TYP	DM-45
V	500 V
A	.../1 A
	.../5 A, 10 A direkt 40 A direkt
Hz	40/70 Hz
Frontmaß (mm)	45x52
Gehäuse	M-45

Hilfsspannung
220 V AC
110 V AC

DIN SCHIENE



LED Anzeige
Echt Effektivwert
Genauigkeit: 0,5 % bezogen
auf Endwert
Programmierbar

TYP	DC-48	DC-72	DC-96
V - D.C.	10-50-200 V d.c.		
mV - D.C.	60 mV-150 mV-200 mV		
mA - D.C.	20 mA - 200 mA		
V - A.C.	150 - 300 - 600 V		
.../5 A	.../5 A		
.../1 A	.../1 A		
Hz	10-600 Hz		
TMP22	- 200 °C / + 200 °C		
TMP22-R1	- 200 °C / + 200 °C + 1 Relais		
TMP28	- 200 °C / + 800 °C		
TMP28-R1	- 200 °C / + 800 °C + 1 Relais		
.../5 A MD	.../5 A + 1 Relais		
Frontmaß (mm)	48x48	72x72	96x96

HILFSSPANNUNG
A.C.
230 V (50/60 Hz)
110 V (50/60 Hz)
D.C.
9-18 V
18-36 V
36-72 V

SCHALTAFEL

Hohe Genauigkeit
4 Stellen und Vorzeichen
Programmierbar
Echt Effektivwertmessung
CE



SCHALTAFEL

HILFSSPANNUNG FÜR DH96
A.C.
230 V (50/60 Hz)
110 V (50/60 Hz)
D.C.
9-18 V
18-36 V
36-72 V
40-170 V

A.C.	TYP	Beschreibung	Bereich
	DH96-AC-5	AC programmierbar A / V	150 V - 300 V - 600 V 5 A - .../5 A
	DH96-AC-1	AC programmierbar A / V	150 V - 300 V - 600 V 1 A - .../1 A
	DH96-WG	Fehlerstromanzeige	Mit Differenzstromwandler (WG)
D.C.	TYP	Beschreibung	Bereich
	DH96 DC-S	DC programmierbar A / V	50 V - 100 V - 200 V 200 mA
	DH96 DC-P	Universal Prozessanzeige	120 mV - 500 mV - 1 V - 10 V 20 mA - 1 mA
	DH96P FAST	Universal Prozessanzeige - Reaktionszeit 50 ms	120 mV - 500 mV - 1 V - 10 V 20 mA - 1 mA
	DH96 AV	DC programmierbar A / V	100 V Shunt .../60 mV Messung: V, A
	DH96 BG	Messung: V, A, 4 unabhängige Zähler (A- h)	100 V Shunt .../60 mV Messung: V, A, 4 Zähler 0... 20 000 Hz / Umdr./min 0... 65 000 Hz
	DH96-FT	Hz / Umdr./min	0... 20 000 Hz / Umdr./min 0... 65 000 Hz
	DH96 CT	Uhr / Pulszähler	Pulseingang
	DH96 SG	Anzeige für Lastzellen	10 mV to 300 mV
	DH96 TMP	Temperaturanzeige	Thermoelemente und PT100
	DH96 CPP	Lastabwurfsteuerung	Pulseingang
	DH96 CPP-RS	Lastabwurfsteuerung mit Kommunikation	Pulseingang

OPTIONEN FÜR DH 96 MODULE



	2 Relais	4 Relais	2 Relais + RS485 oder RS232	4 Relais + RS485 oder RS232	Analogausgang	RS 232	RS 485	Analogausgang + 2 Relais	Ethernet
DH 96AC	•	•	•	•	•	•	•	•	•
DH 96WG	•	•	•	•	•	•	•	•	•
DH 96DC	•	•	•	•	•	•	•	•	•
DH 96DC-P	•	•	•	•	•	•	•	•	•
DH 96CPM	•	•	•	•	•	•	•	•	•
DH 96AV	•	•	•	•	•	•	•	•	•
DH 96FT	•	•	•	•	•	•	•	•	•
DH 96CT	•	•	•	•	•	•	•	•	•
DH 96TMP	•	•	•	•	•	•	•	•	•
DH 96SG	•	•	•	•	•	•	•	•	•
DH 96BG	•	•	•	•	•	•	•	•	•

MULTIFUNKTIONSTRUMENTE MIT ALARM



DIN SCHIENE



SCHALTAFEL

TYP	ROYAL A1	ROYAL A2	ROYAL A3	ROYAL A4	
Frontmaß (mm)	45x105	45x105	45x105	45x105	Motorschutz
TYP	ROYAL A1-P	ROYAL A2-P	ROYAL A3-P	ROYAL A4-P	ROYAL A5-P
Frontmaß (mm)	96x48	96x48	96x48	96x48	96x48
V-A-Hz	.../5 A or 10 A dir. 100 A (DIN-Schiene)	-	-	-	-
A	-	A1-A2-A3	-	-	A1-A2-A3
V	-	-	V1-V2-V3	-	-
V-A-Hz-W-VA var.-F.-P.-d Maximeter	-	-	-	-	Programmierbar

EIGENSCHAFTEN (abhängig vom Typ)

ROYAL A1
 -Messung von Spannung, Strom und Frequenz
 -Echt Effektivwertmessung durch Abtastung
 -Speicherung der Maximal- und Minimalwerte
 -Stromwandlerverhältnis .../5 A einstellbar
 -Messung bis 100 A direct möglich, durch eingebauten Stromwandler
 -Spannungswandlerverhältnis .../110 V einstellbar

ROYAL A2
 -Messung von Spannung, Strom und Frequenz
 -Echt Effektivwertmessung durch Abtastung
 -Speicherung der Maximal- und Minimalwerte
 -Stromwandlerverhältnis .../5 A einstellbar

ROYAL A3
 -Messung der 3 Spannungen
 -Echt Effektivwertmessung durch Abtastung
 -Anzeige der Phase-Phase oder der Phase-N Spannung
 -Speicherung der Maximal- und Minimalwerte
 -Spannungswandlerverhältnis .../110 V einstellbar

ROYAL A4
 -Messung der 3 Spannungen
 -Echt Effektivwertmessung durch Abtastung
 -Anzeige der Phase-Phase oder der Phase-N Spannung
 -Speicherung der Maximal- und Minimalwerte
 -Spannungswandlerverhältnis .../110 V einstellbar
 -4-Quadranten-Messung
 -Echt Effektivwertmessung durch Abtastung
 -Speicherung der Maximal- und Minimalwerte
 -Stromwandlerverhältnis .../5 A einstellbar
 -Spannungswandlerverhältnis .../110 V einstellbar

ALARME (Für alle Typen)
 -Alarmauslösung bezogen auf eine Phase oder alle 3 Phasen
 -Auslösung bezogen auf Maximal- oder Minimalwert
 -Verzögerung einstellbar zwischen 1 - 9 999 s
 -Hysteresis einstellbar zwischen 1 - 9 999 s
 -Optional Auslösespeicherung
 -Optional Fehler Sicherheitsfunktion
 -Alle Einstellungen können gegen unabsichtliches Verändern geschützt werden

ELEKTRISCHE GENERATOR STEUERUNG

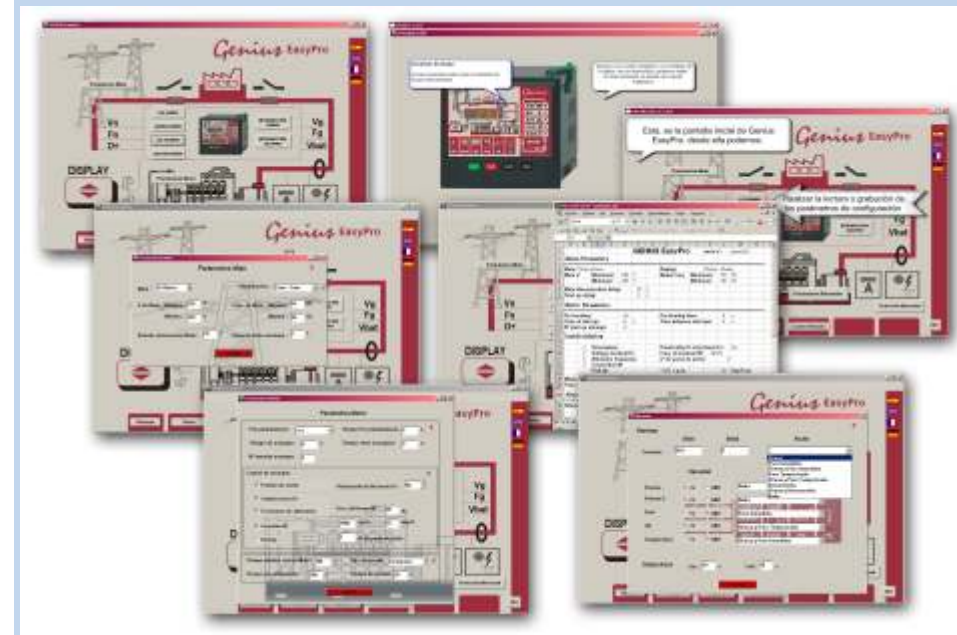


SCHALTAFEL

- Anzeige:
 - Spannung und Frequenz des Netzes und des Generators.
 - Batteriespannung.
 - D+ Spannung.
 - Betriebsstunden.
 - Statusanzeigen.
 3-phasier oder 1-phasier Betrieb
- 6 Betriebsarten
 - Automatik
 - Netzbetrieb
 - Generatorbetrieb
 - Testbetrieb
 - Gesperrt
 - freigeschalteter Betrieb
- Programmierbar
 Funktionen der Taster:
 - Start und Stop.
 - Betriebsart wechseln.
 - Alarmsteuerung.
 - Einstellung des Geräts.

TYP	GENIUS	GENIUS Fehlerstromschutz
-----	--------	--------------------------

EINSTELLUNG DES GERÄTS



TYP	SYNCHROMAX	SYNCHROMAX-PID
V	110 - 230 - 400 - 480	
Frontmaß (mm)	96x96	96x96
Skala (mm)	90	90
kg	0,4	0,4
Gehäuse	C2	C2

- EIGENSCHAFTEN:**
 - Alle Parameter können mit den Tasten in der Front eingestellt werden.
 - 4 stelliges Display zur Anzeige und Programmierung.
 - Passwort.
 - Großer Messbereich (-20/+40%, max. 690 V)
 - Mehrfrequenz System (30...70Hz)
 - Betriebsarten: manuell, unterstützend oder Automatik.
 - Spannungsvergleich inklusive.
 - Simulation Analoganzeige.
 - Fernsteuerung für Freigabe Synchronisierung.
 - "Ohne Netz" Funktion.
 - Drehzahlsteuerung mit Relais (optional).

MULTIFUNKTIONSMESSGERÄT

4 programmierbare Alarme, 4 LED Anzeigen für den Status jedes Alarms.
 Konfigurierbares Messgerät

TYP	CMM96-MD	CMM96-CH
-----	----------	----------

- Echt Effektivwertmessung für einfache und vernetzte Spannungen, und Ströme.
 - Durchschnittswerte von Spannung und Strom (average).
 - Frequenz, mit einer Auflösung von 0,1 Hz, mit einem Bereich von 20 bis 600 Hz.
 - Unsymmetrie von Spannung und Strom.
 - 3 programmierbare Betriebsstundenzähler (CMM96-CH).
 - 3 max. Mittelwert Strommesser, einstellbare Integrationszeit zwischen 5 und 60 min (CMM96-MD).



SCHALTAFEL

DC DIGITALINSTRUMENTE - SOLAR ENERGIE



SCHALTAFEL

DIN SCHIENE

TYP	Beschreibung	Bereich
ALLGEMEINE MESSGERÄTE		
Shunts Siehe analoge Messgeräte		
MULTIFUNKTION MESSGERÄTE		
DH96 AV	A / V programmierbar DC	100 V Shunt ... /60 mV Messung: V, A
DH96 CPM	Programmierbare Messgeräte	800 V Shunt ... /60 mV Messung: V, A, W, W h, A, h
DC ENERGIEZÄHLER		
MK-30 DC	DC kW-h Zähler	Messung bis zu 30 A direkt
MK-SH DC	DC kW-h Zähler	Messung mit Shunt ... /60 mV
BATTERIE LADESTEUERUNG		
CB-30	Batterie Ladesteuerung	V, A, A-h(+), A-h(-), ΔA-h

- MK-30-DC EIGENSCHAFTEN**
- Hilfsspannung
 Nennwert: 115 V ac oder 230 V ac (+/- 10%)
 Frequenz Bereich: 40 bis 70 Hz
 Eigenverbrauch: 4 VA
- Messung
 Messung mit Microcontroller
 Erneuerungsrate: 1 Abtastung/s
 Genauigkeit Spannung: +/- 0.5% vom Endwert +/- 1 digit
 Genauigkeit Strom: +/- 0.5% vom Endwert +/- 1 digit
 Genauigkeit Leistung: +/- 1% vom Endwert +/- 1 digit
- Anzeige
 4 Stellen, 7 Segmente
 Farbe: Rot, hohe Leistung
 zusätzliche LED: 4
- Umgebungsbedingungen:
 Lagertemperatur: -40 °C ... +70 °C
 Arbeitstemperatur: 0 °C ... 65 °C
- Pulseausgang
 Ausgangstyp: Optokoppler
 Pulsdauer: Ton = 240 msec
 Isolation: 500 V dc (10³ Ohm)
- Normen
 IEC 1010, IEC 348, IEC 664, EN 50081-1, EN 50082-1
 IEC/EN 62053-31

MESSUMFORMER



DIN SCHIENE



Isolation bis 3kV für A.C.
 Isolation bis 2.5kV für D.C.
 Genauigkeit 0,2 (D.C. & A.C. Messumformer)
 Genauigkeit 0,5 (Leistungs-messumformer)
 100 ppm / °C

Optionen
 Hilfsspannung
 9 bis 18 V D.C. (isoliert)
 18 bis 36 V D.C. (isoliert)
 36 bis 72 V D.C. (isoliert)
 40 bis 170 V D.C. (isoliert)

Zubehör
 Frontabdeckung für 45mm Breite
 Frontabdeckung für 100mm Breite

TYP	BESCHREIBUNG
CV-A	A.C. Spannungsmessumformer
CV-A-RMS	A.C. Spannungsmessumformer true RMS
CV-A-AP	A.C. Spannungsmessumformer selbstverort
CC-A	A.C. Strommessumformer
CC-A-RMS	A.C. Strommessumformer true RMS
CC-A-AP	A.C. Strommessumformer selbstverort
CC-WG	Fehlerstrommessumformer
CF	Frequenzmessumformer
CW-M	Wirkleistungsmessumformer, einphasig
CW-TE	Wirkleistungsmessumformer, dreiphasig, 3 Leiter, gleichbelastet
CW-TA	Wirkleistungsmessumformer, dreiphasig, 3 Leiter, ungleichbelastet
CW-TAN	Wirkleistungsmessumformer, dreiphasig, 4 Leiter, ungleichbelastet
CY-M	Blindleistungsmessumformer, einphasig
CY-TE	Blindleistungsmessumformer, dreiphasig, 3 Leiter, gleichbelastet
CY-TA	Blindleistungsmessumformer, dreiphasig, 3 Leiter, ungleichbelastet
CY-TAN	Blindleistungsmessumformer, dreiphasig, 4 Leiter, ungleichbelastet
CPF-M	Leistungsfaktormessumformer, einphasig
CPF-TE	Leistungsfaktormessumformer, dreiphasig, 3 Leiter, gleichbelastet
CPF-TEN	Leistungsfaktormessumformer, dreiphasig, 4 Leiter, gleichbelastet
CCOS-M	Cosφ - Messumformer, einphasig
CCOS-TE	Cosφ - Messumformer, dreiphasig, 3 Leiter, gleichbelastet
CCOS-TEN	Cosφ - Messumformer, dreiphasig, 4 Leiter, gleichbelastet
CFD-THD	Oberwellen-Messumformer (%) THD + 1 Ausgangsrelais
CFD-D	Oberwellen-Messumformer (%) D + 1 Ausgangsrelais
CV-D	Spannungsmessumformer DC
CC-D	Strommessumformer DC
CC-G	Galvanisch isoliert 4...20 / 4...20 mA 0...10 / 0...10 V
CT-PT100	Temperaturmessumformer (PT 100 Sensor)
CR-2	Widerstandsmessumformer

MESSUMFORMER SCHMALE BAUFORM

Klasse 0,5
 Isolation 3 kV
 CE



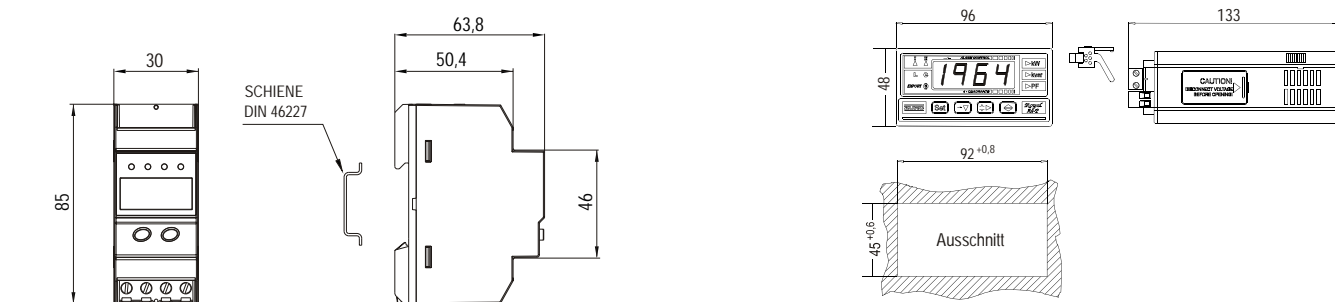
DIN SCHIENE

TYP	BESCHREIBUNG
CVE-A 75 V	Spannungsmessumformer
CVE-A 150 V	Spannungsmessumformer
CVE-A 300 V	Spannungsmessumformer
CVE-A 600 V	Spannungsmessumformer
CVE-A-AP 115 V	Spannungsmessumformer selbstverort
CVE-A-AP 240 V	Spannungsmessumformer selbstverort
CVE-A-AP 400 V	Spannungsmessumformer selbstverort
CCE-A 1 A	Strommessumformer
CCE-A 5 A	Strommessumformer
CCE-A-AP 1 A	Strommessumformer selbstverort
CCE-A-AP 5 A	Strommessumformer selbstverort
CFE 50-600 V	Frequenzmessumformer
CFE-AP 115 V	Frequenzmessumformer
CFE-AP 240 V	Frequenzmessumformer selbstverort
CFE-AP 400 V	Frequenzmessumformer selbstverort

GEHÄUSE ABMESSUNGEN

DM 45 / MK-30-DC / MK-SH-DC / CB-30

DH96 / ROYAL (SCHALTAFEL)



DC 48 / DC 72 / DC 96

