



ANALOG INSTRUMENTE

ZURC
Instrumentación Industrial ZURC, S.A.

ANALOG INSTRUMENTE



DREHEISEN

AMPEREMETER und VOLTMETER Klasse 1,5 AC

90°
SCHALTTAFEL



90°
DIN
SCHIENE



240°
SCHALTTAFEL



Rechteckig
SCHALTTAFEL



TYP	EC48	EC72	EC96	EC144	EM45	EZC72	EZC92	EK60	EK100
V	6_10_15_25_40_50_60 150_250_300 400_500_600 .../100V oder .../110V (Skala bitte angeben)					250_500 .../100 oder .../110		6_10_15_25_40_50_60 100_150_250_300 400-500-600	
mA	100_150_250_300_400_500_600					-		400-500-600	
A	1_1,5_2,5_4_6 10_15 20_25_30_40 (50_60_75_100) .../5A (P2) (Skala bitte angeben) .../1A (P2) (Skala bitte angeben)					.../5 (P2) .../1 (P2)		1_1,5_2,5_4_5_6_10_15 20_25_30_40_50 .../5 A .../1 A	
Frontmaß (mm)	48x48	72x72	96x96	144x144	45x52,5	72x72	96x96	60x65	100x124
Skala (mm)	40	61	90	147	40	61	90	50	90
kg	0,085	0,13	0,22	0,43	0,11	0,13	0,22	0,070	0,125
Gehäuse	C0	C1	C2	C3	-	C1	C2	K60	K100



Instrumente mit eingebautem Schalter Klasse 1,5

90°
SCHALTTAFEL



TYP	V 3 Leiter		V 3 Leiter + N		A 3 Leiter		V 3 Leiter + N mit Drehfeldanzeige
	EC 72F	EC96F	EC 72FN	EC 96FN	EC 72FA	EC 96FA	EC96 FN-S
Bereich	250-300-400-500-600 V				.../5 A		500 V
Frontmaß (mm)	72x72	96x96	72x72	96x96	72x72	96x96	96x96
Skala (mm)	61	90	61	90	61	90	90
kg	0,15	0,25	0,15	0,25	0,15	0,27	0,25
Gehäuse	C1	C2	C1	C2	C1	C2	C2
Schalter	TF12-701		TF12-705		TF12-720		
Kombinationen	0-RS-ST-TR		RS-ST-TR-0-RN-SN-TN		R-S-T		



DREHSPUL

AMPEREMETER, VOLTMETER und PROZEBANZEIGEN. Klasse 1,5 DC

90°
SCHALTTAFEL



90°
DIN
SCHIENE



240°
SCHALTTAFEL



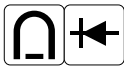
TYP	BC48	BC72	BC96	BC144	BM45	ZC48	ZC72	ZC96	ZC144
mV	10-15-20-25-40-50-60-100-150-250-300-400-500-600					100-150-250-300-400-500-600			
V	1-1,5-2,5-4-5-6-10-15-20-25-40-50-60-100-150-250-300-400-500-600								
µA	25-40-50-60-100-150-250-300-400-500-600					250-300-400-500-600			
mA	1 ... 600								
Prozeß	4-20 mA								
A	1-1,5-2,5-4-5-6-10-15-20-25-40-50-60					1-1,5-2,5-4-5-6-10-15-20-25-40			
externer Shunt	.../60 mV oder .../150 mV								
Frontmaß (mm)	48x48	72x72	96x96	144x144	45x52,5	48x48	72x72	96x96	144x144
Skala (mm)	40	61	90	147	40	70	105	151	226
kg	0,075	0,17	0,21	0,42	0,11	0,18	0,26	0,3	0,51
Gehäuse	C0	C1	C2	C3	-	C0	C4	C5	C3



Rechteckig
SCHALTTAFEL



TYP	BK60	BK100
mV	10-15-20-25-40-50-60-100-150-200-300-400-500-600	
V	1-1,5-2,5-4-5-6-10-15-20-25-40-50-60-100-150-250-300-400-500-600	
µA	40-50-60-100-150-250-300-400-500-600	
mA	1... 600	
A	1-1,5-2,5-4-5-6-10-15-20-25-40	
externer shunt	...A/60 mV oder 150 mV	
Frontmaß (mm)	60x65	100x124
Skala (mm)	50	90
kg	0,07	0,125
Gehäuse	K60	K100



GLEICHRICHTER

90°
SCHALTAFEL



240°
SCHALTAFEL



TYP	RBC 48	RBC 72	RBC 96	RBC 144	RZC 48	RZC 72	RZC 96	RZC 144
V	6-10-15-25-40-50-60-100-150-250-300-400-500 .../100V oder 110V				6-10-15-25-40-50-60-100-150-250-300-400-500			
µA	40-50-60-100-150-250-300-400-500-600				250-300-400-500-600			
mA	1 ... 600							
A	1-1,5-2,5-5-10-15-20-25-40-50-60 .../5A oder .../1A				1-1,5-2,5-4-5 .../1 oder 5			
Frontmaß (mm)	48x48	72x72	96x96	144x144	48x48	72x72	96x96	144x144
Skala (mm)	40	61	90	147	70	105	151	226
kg	0,095	0,18	0,25	0,48	0,195	0,25	0,32	0,53
Gehäuse	C0	C1	C2	C3	C0	C4	C5	C3



NENNWERT

90°
SCHALTAFEL



240°
SCHALTAFEL



TYP	BNC48	BNC72	BNC96	BNC144	ZNC48	ZNC72	ZNC96	ZNC144
V Nennwert	0...90 :110 V für 100 V 0...100 :120 V für 110 V 0...200 :240 V für 220 V 0...340 :420 V für 380 V 0...400 :480 V für 440 V 0...450 :550 V für 500 V							
Frontmaß (mm)	48x48	72x72	96x96	144x144	48x48	72x72	96x96	144x144
Skala (mm)	40	61	90	147	40	61	90	147
kg	0,085	0,18	0,25	0,48	0,195	0,25	0,32	0,53
Gehäuse	C0	C1	C2	C3	C0	C4	C5	C3



STROMMESSER

BIMETALL-STROMMESSER

90°
SCHALTAFEL



MIT EINGEBAUTEM SÄTTIGUNGSWANDLER

90°
DIN
SCHIENE



TYP	MC48	MC72	MC96	MC144	MCT72	MCT96	MCT144	MM45
Bereich	8, 15 oder 30 min			8 oder 15 min	8, 15 oder 30 min		8 oder 15 min	8, 15 oder 30 min
A	.../5 .../1				.../5 .../1			.../5 .../1
Frontmaß (mm)	48x48	72x72	96x96	144x144	72x72	96x96	144x144	45x52,5
Skala (mm)	40	61	90	147	61	90	147	40
kg	0,075	0,14	0,21	0,42	0,14	0,21	0,42	0,11



BIMETALL-DREHEISEN-STROMMESSER

90°
SCHALTAFEL



MIT EINGEBAUTEM SÄTTIGUNGSWANDLER

TYP	EMC72	EMC96	EMC144	EMCT72	EMCT96	EMCT144
Bereich	8, 15 oder 30 min		8 oder 15 min	8, 15 oder 30 min		8 oder 15 min
A	.../5 .../1			.../5 .../1		
Frontmaß (mm)	72x72	96x96	144x144	72x72	96x96	144x144
Skala (mm)	61	90	147	61	90	147
kg	0,22	0,26	0,47	0,22	0,26	0,47



FREQUENZMESSER

MIT ZEIGER

90°
SCHALTAFEL



90°
DIN
SCHIENE



240°
SCHALTAFEL



MIT ZUNGEN



TYP	HC48	HC72	HC96	HC144	HM45	HZC96	HZC144	HLC72	HLC96	HLC144
Hz	45 - 55 47 - 53 55 - 65 57 - 63 45 - 65		40-60 / 45-55 / 47-53 45-65 / 55-65 / 57-63 90-110 180-220 270-330 360-440			47-53 / 57-63 - 7 Zungen 45-55 / 55-65 - 11 Zungen 47-53 / 57-63 - 13 Zungen 45-55 / 55-65 - 21 Zungen				
Frontmaß (mm)	48x48	72x72	96x96	144x144	45x52,5	96x96	144x144	72x72	96x96	144x144
Skala (mm)	40	61	90	147	40	151	226	-		
kg	0,095	0,175	0,215	0,425	0,11	0,215	0,425	0,26	0,35 / 0,58	0,58 / 0,71
Gehäuse						C6	C7	C1	C2	C3

LEISTUNGSMESSER



LEISTUNGSMESSER

90°
SCHALTTAFEL



TYP	WMC96	WMC144	WTC96E	WTC144E	WTC96A	WTC144A	WTC96AN	WTC144AN
System	einphasig		dreiphasig gleichbelastet		dreiphasig ungleichbelastet 3 Leiter		dreiphasig ungleichbelastet 4 Leiter	
	√ √ 100-110-220 V 380-440-500 V		100-110-220 V 380-440-500 V					
	.../ 5 A							
Frontmaß (mm)	96x96	144x144	96x96	144x144	96x96	144x144	96x96	144x144
Skala (mm)	90	147	90	147	90	147	90	147
kg	0,26	0,43	0,26	0,43	0,39	0,6	0,4	0,61



90°
DIN
SCHIENE



240°
SCHALTTAFEL

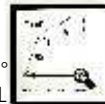


TYP	WMM45	WTM45E	WTM45A	WTM45AN	WZMC96	WZTC96E	WZTC96A	WZTC96AN
System	einphasig	dreiphasig gleichbelastet	dreiphasig ungleichbelastet 3 L	dreiphasig ungleichbelastet 4 L	einphasig	dreiphasig gleichbelastet	dreiphasig ungleichbelastet 3 L	dreiphasig ungleichbelastet 4 L
	√ √ 100-110-220 V 380-440-500 V	100-110-220 V 380-440-500 V			√ √ 100-110-220 V 380-440-500 V	100-110-220 V 380-440-500 V		
	.../ 5 A							
Frontmaß (mm)	45x52,5	45x52,5	45x52,5	45x52,5	96x96	96x96	96x96	96x96
Skala (mm)	40	40	40	40	151	151	151	151
kg	0,11	0,11	0,11	0,11	0,5	0,5	0,63	0,64



BLINDLEISTUNGSMESSER

90°
SCHALTTAFEL



TYP	YMC96	YMC144	YTC96E	YTC144E	YTC96A	YTC144A	YTC96AN	YTC144AN
System	einphasig		dreiphasig gleichbelastet		dreiphasig ungleichbelastet 3 Leiter		dreiphasig ungleichbelastet 4 Leiter	
	√ √ 100-110-220 V 380-440-500 V		100-110-220 V 380-440-500 V					
	.../ 5 A							
Frontmaß (mm)	96x96	144x144	96x96	144x144	96x96	144x144	96x96	144x144
Skala (mm)	90	147	90	147	90	147	90	147
kg	0,26	0,43	0,26	0,43	0,39	0,6	0,4	0,61



90°
DIN
SCHIENE



240°
SCHALTTAFEL



TYP	YMM45	YTM45E	YTM45A	YTM45AN	YZMC96	YZTC96E	YZTC96A	YZTC96AN
System	einphasig	dreiphasig gleichbelastet	dreiphasig ungleichbelastet 3 L	dreiphasig ungleichbelastet 4 L	einphasig	dreiphasig gleichbelastet	dreiphasig ungleichbelastet 3 L	dreiphasig ungleichbelastet 4 L
	√ √ 100-110-220 V 380-440-500 V	100-110-220 V 380-440-500 V			√ √ 100-110-220 V 380-440-500 V	100-110-220 V 380-440-500 V		
	.../ 5 A							
Frontmaß (mm)	45x52,5	45x52,5	45x52,5	45x52,5	96x96	96x96	96x96	96x96
Skala (mm)	40	40	40	40	151	151	151	151
kg	0,11	0,11	0,11	0,11	0,5	0,5	0,63	0,64



LEISTUNGSFAKTORMESSER

360°
SCHALTTAFEL



TYP	PIC96A	PIC144A	PIC96B	PIC144B	PIC96C	PIC144C	PIC96E	PIC144E
System	einphasig		dreiphasig gleichbelastet		dreiphasig ungleichbelastet 3 Leiter		dreiphasig ungleichbelastet 3 oder 4 Leiter	
	√ √ 100-110-220 V 380-440-500 V		100-110-220 V 380-440-500 V					
Frontmaß (mm)	96x96	144x144	96x96	144x144	96x96	144x144	96x96	144x144
Skala (mm)	180	305	180	305	180	305	180	305
kg	1,91	1,96	1,410 (100V: 1,010)	1,460 (100V: 1,060)	1,41	1,46	1,41	1,46
Gehäuse	C6	C7	C6	C7	C6	C7	C6	C7



ELEKTRONISCH

90°
SCHALTTAFEL



360°
SCHALTTAFEL



90°
DIN
SCHIENE



TYP	FEMC96	FEMC144	FETC96	FETC144	FMZ96	FMZ144	FTZ96	FTZ144	FEMM45	FETM45
System	einphasig		dreiphasig ungleichbelastet 3 oder 4 Leiter		einphasig		dreiphasig ungleichbelastet 3 oder 4 Leiter		einphasig	dreiphasig gleichbelastet
	✓	✓	100-110-220 V	380-440-500 V	✓	✓	100-110-220 V	380-440-500 V	✓	✓
Bereiche	0,5-1-0,5 / 0,8-1-0,2									
Frontmaß (mm)	96x96	144x144	96x96	144x144	96x96	144x144	96x96	144x144	45x52,5	45x52,5
Skala (mm)	90	147	90	147	151	226	151	226	40	40
kg	0,48	0,69	0,48	0,69	0,5	0,71	0,5	0,71	0,11	0,11

SYNCHRONISIERUNG



DOPPELSPANNUNGSMESSER

90°
SCHALTTAFEL



TYP	2EC96	2EC144
V	2x100 V (2x160 V) 2x110 V (2x175 V) 2x220 V (2x350 V) 2x380 V (2x600 V) 2x440 V (2x700 V)	
Frontmaß (mm)	96x96	144x144
Skala (mm)	46	88
kg	0,29	0,5
Gehäuse	C2	C3

DOPPELFREQUENZMESSER



MIT ZEIGER



MIT ZUNGEN

2x90°
SCHALTTAFEL



SCHALTTAFEL



TYP	2HC96	2HC144	2HLC96	2HLC144
Hz	45 - 55 47 - 53 55 - 65 57 - 63 45 - 65		44-56 / 47-53 - 13 Zungen 54-66 / 57-63 - 13 Zungen 45-55 - 21 Zungen 55-65 - 21 Zungen	
Frontmaß (mm)	96x96	144x144	96x96	144x144
kg	0,4	0,45	0,5	0,71
Gehäuse	C5	C3	C5	C3



DREHFELDDANZEIGER

SCHALTTAFEL



TYP	UC72	UC96	CUC96 (Relais)
V		100 ... 500	
Frontmaß (mm)	72x72	96x96	96x96
kg	0,2	0,275	0,375
Gehäuse	C4	C5	C5

SYNCHROMAX

SCHALTTAFEL



TYP	SYNCHROMAX	SYNCHROMAX-PID
V	110 - 230 - 400 - 480	
Frontmaß (mm)	96x96	96x96
Skala (mm)	90	90
kg	0,4	0,4
Gehäuse	C2	C2



SYNCHRONOSKOP

SCHALTTAFEL



TYP	SMC96	SMC144	STC96	STC144
System	einphasig		dreiphasig	
	✓	✓	100-110-220 V	380-440-500 V
Frontmaß (mm)	96x96	144x144	96x96	144x144
Skala (mm)	90	147	90	147
kg	1,7	2,25	1,410/1,800	1,960/2,350
Gehäuse	C6	C7	C6	C7



DIFFERENZ SPANNUNGSMESSER

240°
SCHALTTAFEL



TYP	ZDC96	ZDC144
Bereich	20... 0 ... 20%	
V nominal	✓	✓
Frontmaß (mm)	96x96	144x144
Skala (mm)	90	147
kg	0,23	0,47



NULLSPANNUNGSMESSER

90°
SCHALTTAFEL



TYP	VC96	VC144
Bereich	✓	
	100 (220 V)	
	✓	
	110 (220 V)	
	220 (440 V)	
	380 (760 V)	
440 (880 V)		
500 (1000 V)		
Frontmaß (mm)	96x96	144x144
Skala (mm)	90	147
kg	0,23	0,47
Gehäuse	C2	C3



DIFFERENZ FREQUENZMESSER

240°
SCHALTTAFEL



TYP	HDC96	HDC144
Bereich	10... 0 ... 10%	
V nominal	✓	✓
Frontmaß (mm)	96x96	144x144
Skala (mm)	151	226
kg	0,5	0,71



SYNCHRONISIERUNGS SET

TYP	GS96	GS144
Frontmaß (mm)	96x96	144x144



MIT ALARM



**ANALOG INSTRUMENT MIT KONTAKTEN
DREIPHASIG SCHUTZ VOR ÜBERLAST
UND KURZSCHLUSS**



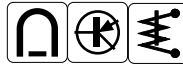
TYP	CG96
Bereich	.../5 A
Frontmaß (mm)	96x96
Skala (mm)	90
kg	0,5



**ANALOG INSTRUMENT MIT KONTAKTEN
BIDIREKTIONAL LEISTUNGSSCHUTZ**



TYP	PGR96M	PGR96E	PGR96A	PGR96AN
Bereich	einphasig	dreiphasig gleichbelastet	dreiphasig ungleichbelastet 3 L.	dreiphasig ungleichbelastet 3 L.
V	√	100 - 500 V		
Frontmaß (mm)	96x96			
Skala (mm)	90			
kg	0,5	0,5	0,63	0,64



**ANALOG INSTRUMENT
MIT KONTAKTEN**



TYP	CEC 96	CBC 96	CRBC 96
mV	10-15-20-25-40-50-60-100-150-250-300-400-500-600		
V	1-1,5-2,5-4-5-6-10-15-20-25-40-50-60-100-150-250-300-400-500-600 .../100 V oder .../110 V		
µA	15-20-30-40-50-60-100-150-250-300-400-500-600		
mA	1-1,5-2,5-4-5-6-10-15-20-25-40-50-60-100-150-200-300-400-500-600		
A	1-1,5-2,5-4-5 .../1A - .../5A ...A/60 mV ...A/150 mA		
system	DREHEISEN (AC)	DREHPUL (DC)	DREHPUL (AC)
Frontmaß (mm)	96x96		
Skala (mm)	90		
kg	0,5	0,48	
Gehäuse	C5		

SPEZIELLE INSTRUMENTE



POSITIONSANZEIGEN



TYP	PBC96	PBC144
Frontmaß (mm)	96x96	144x144
kg	0,52	0,79
Gehäuse	C6	C7



ISOLATIONSANZEIGER



TYP	MEG-1000
Bereich	0 bis 1000 kOhm
Frontmaß (mm)	96x96
Skala (mm)	90
kg	0,23
Gehäuse	C2



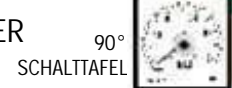
TEMPERTURMESSER



TYP	PEC72	PEC96	PZC96
Bereich	Thermosensor TYP J 20-600 °C Thermosensor TYP K 20-1200 °C Thermosensor TYP S 20-1600 °C		
TYP	TEC72	TEC96	TZC96
Bereich	für PT100		
Frontmaß (mm)	72x72	96x96	96x96
Skala (mm)	61	90	90
kg	0,3	0,34	0,34
Gehäuse	C1	C2	C2



OHMMETER



TYP	OBC96	OBC144
Bereich	von 10 bis 600 Ohm von 1 bis 600 kOhm	
Frontmaß (mm)	96x96	144x144
Skala (mm)	151	226
kg	0,35	0,55
Gehäuse	C6	C7



IMPULSZÄHLER



TYP	CI 45
Bereich	24 - 115 - 230 V AC 10 - 27 V DC
Frontmaß (mm)	45x52,5
Stellen	5
kg	0,176



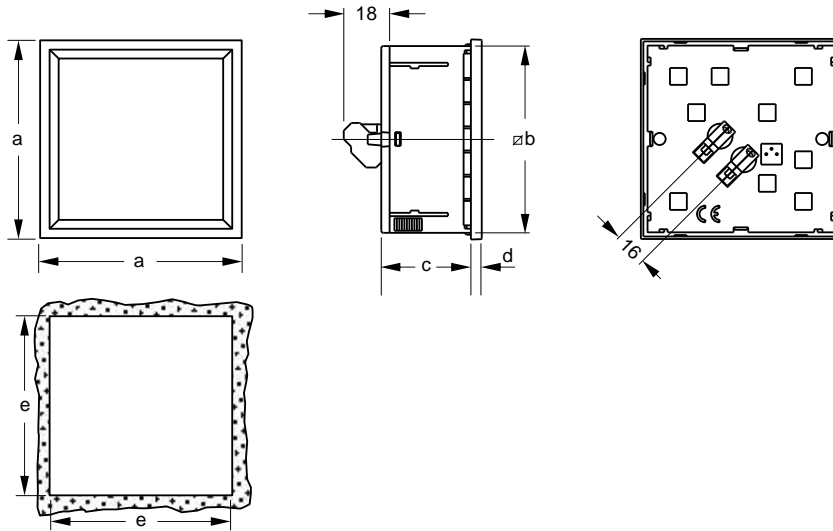
BETRIEBSSTUNGENZÄHLER



TYP	CH45	CH48	CH 72	CH96
Bereich	24 - 110 - 230 V AC 10 - 80 V DC			
Frontmaß (mm)	36x45	48x48	72x72	96x96
Stellen	5	5	5	5
kg	0,075	0,049	0,176	0,246

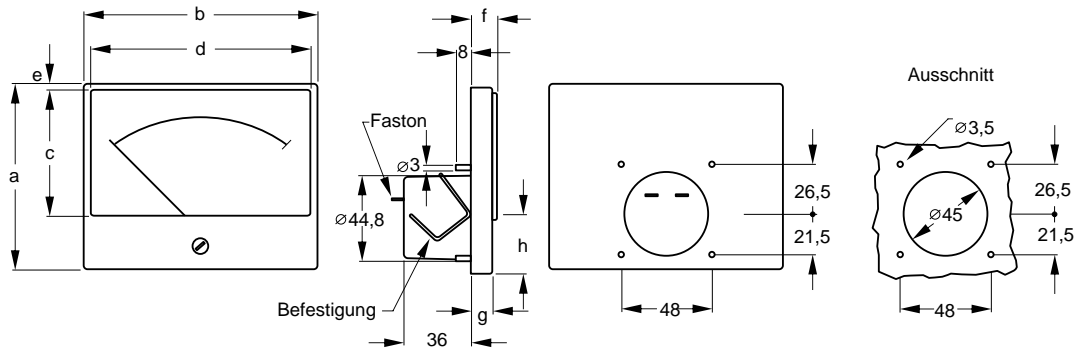
GEHÄUSE ABMESSUNGEN

... C



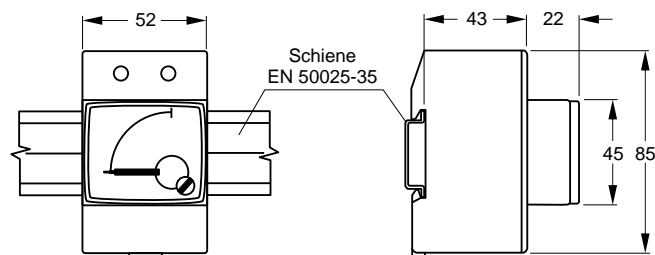
	C0	C1	C2	C3	C4	C5	C6	C7
a	48	72	96	144	72	96	96	144
b	44	66	89,6	137	66	89,6	89,6	137
c	41	43	43	64,5	57,2	57,2	95,5	94,7
d	5	5,2	5,2	7,1	5,2	5,2	5,2	7,1
e	45 ⁺¹	68 ⁺¹	92 ⁺¹	138 ⁺¹	68 ⁺¹	92 ⁺¹	92 ⁺¹	138 ⁺¹

K60 K100



Typ	a	b	c	d	e	f	g	h
K60	60	66	34	62	2	12,4	10,4	27,5
K100	99	124	67	117	3,3	14,4	11,4	29,7

M 45



ANALOG INSTRUMENTE

ALLGEMEINE OPTIONEN

ALLGEMEINE OPTIONEN
Tropenfest
Gehäuse IP54
Klemmenabdeckung IP20
Einbaulage nicht senkrecht
Einstellbarer roter Zeiger
Messerzeiger
Blendungsfreies Glas
Makrolonscheibe
Grauer Frontrahmen RAL 7037
Beleuchtete Skala (6-12-24VDC, ausser 48x48)

SKALEN

Sonderskalen
Farbige Marke
Farbiger Bereich
Zusätzliche Zeichen und Logos
Farbige Teilung und Zahlen
Doppelskalen
Schwarze Skala, mit Teilung, Zahlen und Zeiger in gelb
Skalen mit 0-Punkt in der Mitte
Skalen mit versetztem 0-Punkt

Normen:

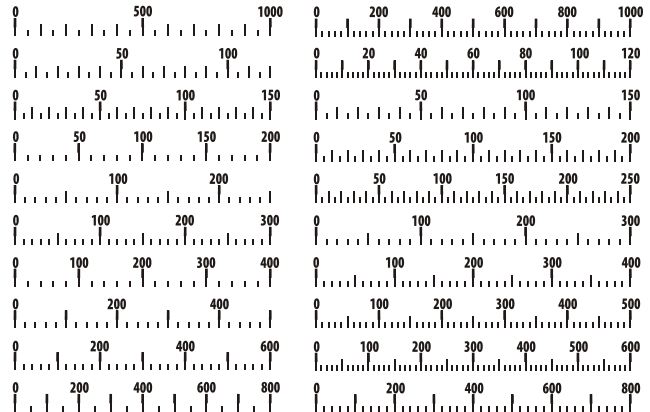
DIN 43701 alle Messbereiche
 DIN 43802 Zeiger und Skalen
 DIN EN 61010-1 (IEC 1010-1) für Messkategorie

Messkategorie	Prüfspannung (50/60Hz) RMS	Impulsspannung (1,2/50us)
CAT III 600 V	3320 V	6100 V
CAT III 300 V	2210 V	4070 V

Standardbereiche und Teilungen siehe folgende Beispiele

Für Instrumente mit
 DIN Abmessungen
 C48-C72-M45-K60

Für Instrumente mit
 DIN Abmessungen
 C96-C144-K100



Skalendewerte höher als 1.000 werden in Tausendern angegeben



Instrumentación Industrial ZURC, SA
 Navas de Tolosa, 42 - 08223 Terrassa (Barcelona) - SPAIN
 Tel. (+34) 93 784 84 30 Fax (+34) 784 84 35
 e-mail: central@zurc.com - web: www.zurc.com

ZURC
 Instrumentación Industrial ZURC, S.A.

Microtherm GmbH
 Abt. Panta

Taschenwaldstr. 3 D-75181 Pforzheim
 Tel. 07231/787-0 Fax 07231/787-269
 E-mail: panta@microtherm.de - Internet: microtherm.de

MICROTHERM

