

Temperatur - Begrenzer  
Temperatur - Regler

# K

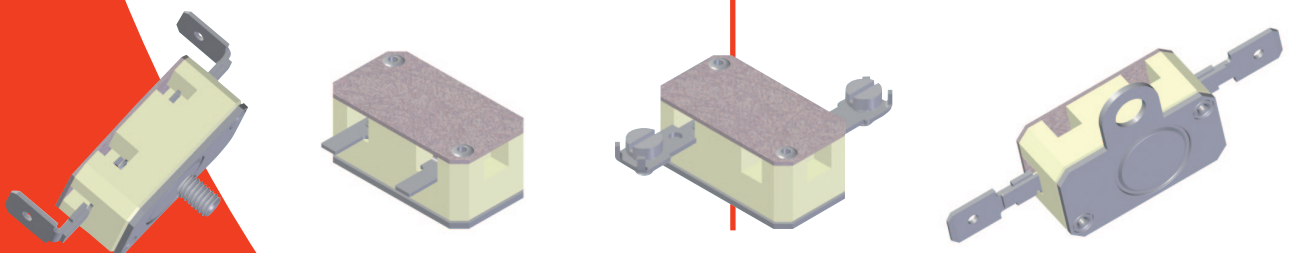
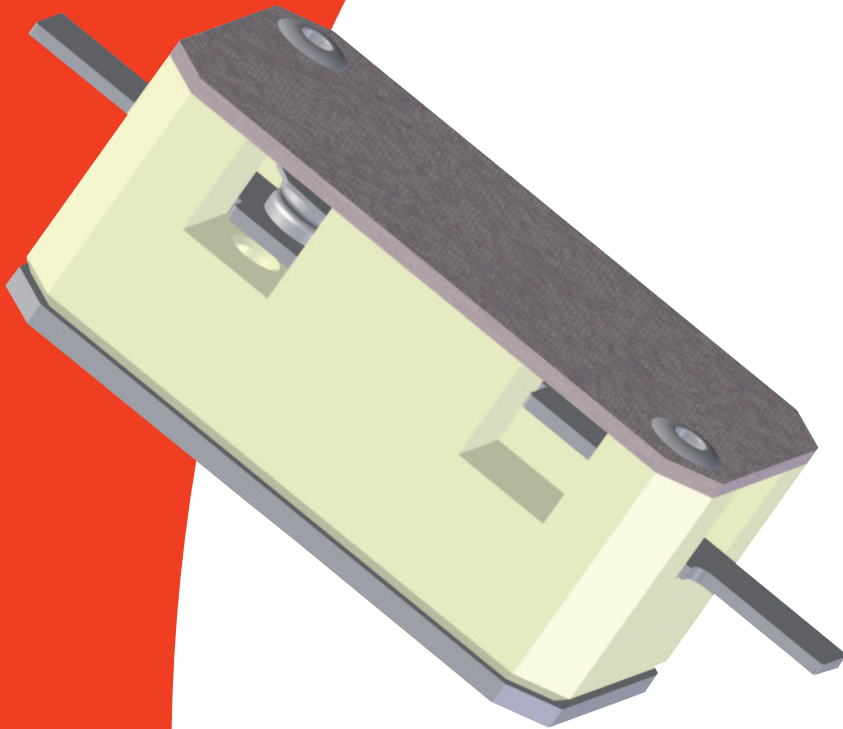
1AV  
1AT

## Einsatzgebiete

- Ölbrenner
- Schweiß-/Lötgeräte
- Bügelstationen
- Herde

## Vorteile

- Ansprechempfindlichkeit
- Vielseitige Varianten
- Robuste Bauform
- Hohe Temperaturen bis 450°C




**MICROTHERM**

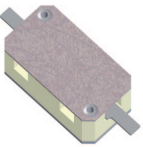
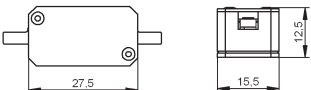


Microtherm International Cooperation

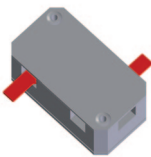
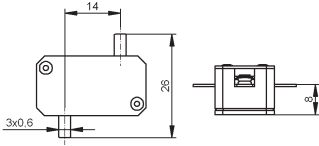
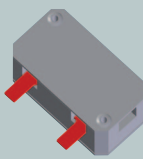
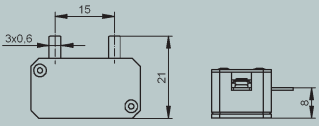
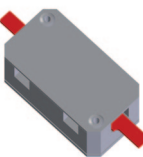
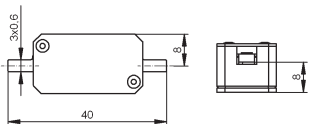
# Technische Daten

Typ		K1AV	K1AT
Bezeichnung			
Rückschaltung	automatisch		
Kontaktausführung	Öffner		Schließer
Nennstrom bei 230 V 50 / 60 Hz ( cos φ 0,95 )	10 A		
Nennstrom bei 400 V 50 / 60 Hz ( cos φ 0,95 )	6 A		
Schaltspiele	10.000		
Nenntemperaturen T <sub>a</sub> ( 5 K Abstufung )	200°C bis 450°C		
Toleranz	± 5%	± 10%	
Eigenschaften der Wirkungsweise	1.B		
Übergangswiderstand	< 50 mΩ		
Hysterese	100K ± 20K		
Schutzgrad des Gehäuses ( EN 60529 )	IP00		
zum Einbau geeignet für Schutzklasse	I		
Approbationen	VDE 	EN 60730-1 / -2-9	-

## Grundtyp

Schaltertyp	Ö	S	Abbildung	Zeichnung Maße ( mm )	Technische Beschreibung	Approbation <sup>1)</sup>
K1A	V	T			Mikanitdeckel Keramikgehäuse Stahlbodenplatte	VDE

## Anschlüsse

Ausführung	Abbildung	Zeichnung Maße ( mm )	Technische Beschreibung	Approbation <sup>1)</sup>
A160			Schweißanschlüsse Stahl	VDE
A170			Schweißanschlüsse Stahl	VDE
A180			Schweißanschlüsse Stahl	VDE

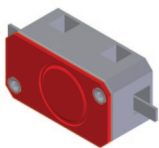
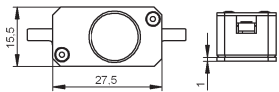
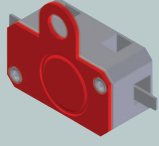
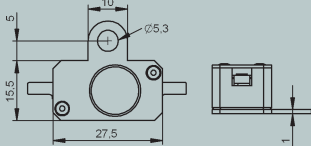
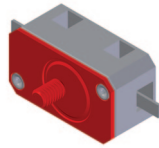
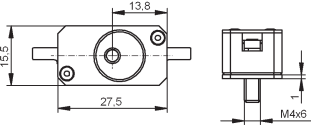
<sup>1)</sup> VDE-Approbation gilt nur für Typ K1AV

Ausführung	Abbildung	Zeichnung Maße ( mm )	Technische Beschreibung	Approval <sup>1)</sup>
A161 (0°) A162 (90°)			6,3 x 0,8 Steckanschlüsse angeschweißt, Stahl, auch abgewinkelt 90° T <sub>a</sub> max 350°C	VDE
A171 (0°) A172 (90°)			6,3 x 0,8 Steckanschlüsse angeschweißt, Stahl, auch abgewinkelt 90° T <sub>a</sub> max 350°C	VDE
A181 (0°) A182 (90°)			6,3 x 0,8 Steckanschlüsse angeschweißt, Stahl, auch abgewinkelt 90° T <sub>a</sub> max 350°C	VDE
A163 (0°) A164 (90°)			Schraubanschlüsse angeschweißt, Stahl, auch abgewinkelt 90° T <sub>a</sub> max 350°C	VDE
A173 (0°) A174 (90°)			Schraubanschlüsse angeschweißt, Stahl, auch abgewinkelt 90° T <sub>a</sub> max 350°C	VDE
A183 (0°) A184 (90°)			Schraubanschlüsse angeschweißt, Stahl, auch abgewinkelt 90° T <sub>a</sub> max 350°C	VDE
A168			Litze L551 angeschweißt	VDE
A178			Litze L551 angeschweißt	VDE
A188			Litze L551 angeschweißt	VDE

<sup>1)</sup> VDE-Approval gilt nur für Typ K1AV

Litze L551: UL-Style 5107, 600V, max. 450°C, Isolierung Glasseide-PTFE, Leiterquerschnitt 1,3mm<sup>2</sup> (AWG16), grau, Abisolierung 10mm

# Befestigungen

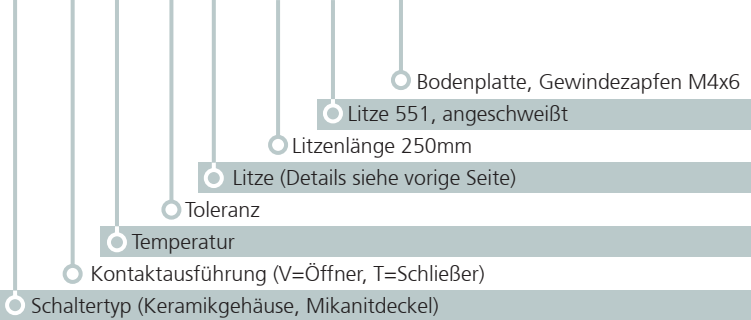
Ausführung	Abbildung	Zeichnung Maße ( mm )	Technische Beschreibung	Approval <sup>1)</sup>
B410			Stahlbodenplatte	VDE
B412			fester Flansch, Stahlbodenplatte	VDE
B413 (M4x6) B414 (M5x6)			Gewindezapfen Stahl, Stahlbodenplatte	VDE

<sup>1)</sup> VDE-Approval gilt nur für Typ K1AV

## Bestell- und Kennzeichnungsbeispiel

### Bestellbeispiel

K1A V 300 15 L551 250 A168 B413



### Kennzeichnungsbeispiel

<b>K1AV 30015</b>	Schalterttyp (Öffner) Ansprechtemperatur (300°C), Toleranz (+/- 15K)
<b>XXXXX</b>	Produktionsnummer
<b>K1AT --123</b>	Schalterttyp (Schließer) Zeichnungsnummer
<b>XXXXX</b>	Produktionsnummer



Microtherm Vertretung:

**Microtherm GmbH**  
Täschentalstraße 3  
Postfach 1208  
D-75112 Pforzheim

Fon: +49 (0)7231 787-0  
Fax: +49 (0)7231 787-155  
E-Mail: [info@microtherm.de](mailto:info@microtherm.de)  
Internet: [www.microtherm.de](http://www.microtherm.de)

Abweichungen vom Standard auf Anfrage.

**MICROTHERM**

