

ELR-3C

DIFFERENZSTROMRELAIS VERSIONEN FÜR DIE MONTAGE AUF DIN-GERÄTETRAGSCHIENE

ALLGEMEINES



Das Relais der Bauart **ELR-3C** ist das erste einer Relaisserie, die in modulare Gehäuse nach DIN 43880 mit einer Breite von 3 Teilungseinheiten (1 Teilungseinheit 17,5 mm).

Trotz seiner geringen Abmessungen bewahrt das Relais den Einstellbereich für Strom und Zeit der Einbauversionen bei; hinzu kommt die einfache Installation dank der Schnellmontage durch Clip-Befestigung nach DIN EN50022. Die weiten Einstellbereiche ermöglichen eine einfache Auswahl des Wertes des Ansprechstroms, so dass die Werte der Kontaktspannungen gemäß der Norm **CEI 64-8** unter 50 V bleiben.

Dank dieser Einstellungen kann eine Vorwahl des Ansprechstroms, vor

MODELLE

ELR-3C	110Vac/dc - 230 - 400 Vac
ELR-3C	24 - 48 Vac/dc
ELR-3C	12 Vac/dc

OPTIONEN

T	Tropenausführung
----------	------------------

allem jedoch der Ansprechzeit vorgenommen werden, so dass das ELR-3C-Relais die ideale Lösung für die Kombination mit dem Hauptschalter der Schalttafel darstellt, wenn mehrere Fehlerstromschutzschalter für die verschiedenen Anläufe nachgeschaltet sind. Eine besonders wichtige Funktion des Relais stellt die ständige Überwachung des Ringkernwandler-Differenzstromrelais-Stromkreises dar.

Bei einer Unterbrechung infolge eines Ausfalls des Ringkernwandlers, einer Beschädigung des Anschlussdrahts oder eines Ausfalls eines Teils der Innenverschaltung wird der Schutz sofort ausgelöst. Damit kann die Störung sofort ermittelt werden, ohne dass wie bei den herkömmlichen Ausführungen die regelmäßige Kontrolle mit Hilfe der Prüftaste am Gerät abgewartet werden muss.

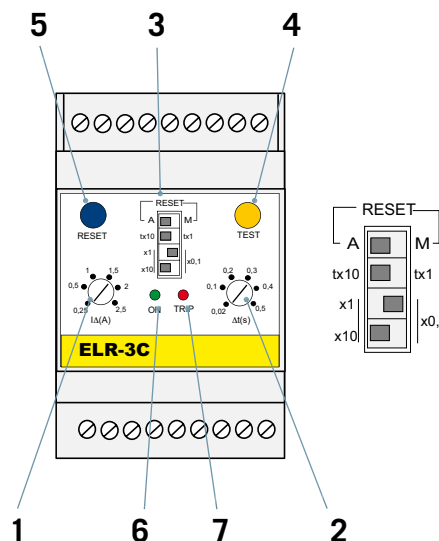
Das Gerät ist an den Eingangsstromkreisen mit Filtern ausgestattet und somit gegen externe Störungen nahezu unanfällig.

Außerdem ist das Gerät unempfindlich gegenüber pulsierenden Strömen mit Gleichstromkomponenten gemäß den Anforderungen von VDE 0664 und dem Normentwurf IEC 23.

Außerdem verfügt das Relais über eine manuelle oder automatische Reset-Funktion, die über einen Mikroschalter ausgewählt werden kann; zudem bietet eine verschließbare Abdeckung die Möglichkeit, die Einstellungen unzugänglich zu machen.

Das ELR-3C-Relais kann mit jedem Ringkernwandler der CT-1-Serie kombiniert werden.

LEGENDE



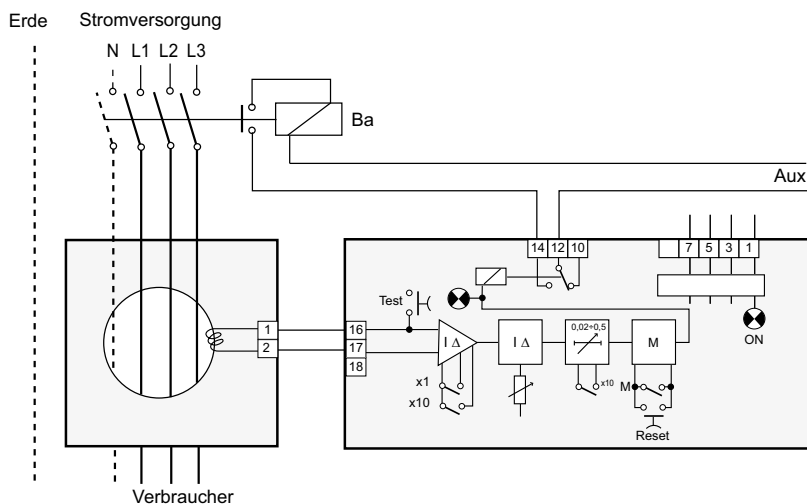
1	Potentiometer zur Einstellung des Erdschlussstroms
2	Potentiometer zur Einstellung der Ansprechzeit
3	Schiebeschalter für die Auswahl der Konstanten: <ul style="list-style-type: none"> • automatisches Reset bei Schalter (a) in Position 1 • Auswahl der Konstante für Zeiteinstellung: K = 1 Schalter (b) in Position 0 K = 10 Schalter (b) in Position 1 • Auswahl der Konstante für StromEinstellung: K = 0,1 bei Schalter (c - d) in Position 0 K = 1 bei Schalter (c) in Position 1 und Schalter (d) in Position 0 K = 10 bei Schalter (c + d) in Position 1
4	Prüftaste
5	Taste für manuelles Rücksetzen (Reset)
6	Grüne LED ON - Hilfsspannung Vaux vorhanden
7	Rote LED Trip Anzeige für ausgelöstes Relais

ELEKTRISCHE KENNDATEN

Modell und Werte	ELR - 3C
Hilfsversorgungsspannung	12 V AC/DC 24-48 V AC/DC 110 V AC/DC - 230-400 V AC (Standard) ± 20 %
Frequenz	50÷60 Hz
Max. Verbrauch	3 VA
Einstellbereich Auslösestrom I Δ N	0,025÷0,25 A K=0,1 - 0,25÷2,5 A K=1 - 2,5÷25 A K=10 25÷250A*
Einstellbereich für Zeit t	0,02÷0,5 Sek. K=1 - 0,2÷5 Sek. K=10
Ausgang: 1 Wechslerkontakt	5 A ÷ 250 V
Betriebstemperatur	-10 ÷ +60 °C
Lagertemperatur	-20 ÷ +80 °C
Relative Feuchtigkeit	<90 %
Isolationsprüfung	2,5 kV 60 Sek.
Referenznormen	CEI 41-1/IEC 255/VDE 0664/IEC 755/CEI 64.8/ EN 61008-1 (1999-11)/EN 62020 (1999-09) / EN 61543 (1996-09) /EN 61326-1 (1998-04) / EN 61326/A1 (1999-05) - IEC 60947-2 ANNEX M
Anschlussart	Durch Klemmleiste Kabelquerschnitt 2,5 mm ²
Montageart	Schnellmontage durch Clip-Befestigung auf DIN-Geräteschiene 35 mm
Schutzart der Klemmen	IP 20

* Mit Hilfe eines externen Multiplizierers (siehe Seite 40)

ANSCHLUSSBILD



LEGENDE

7-5 = 12 V AC/DC

7-1 = 380 V AC

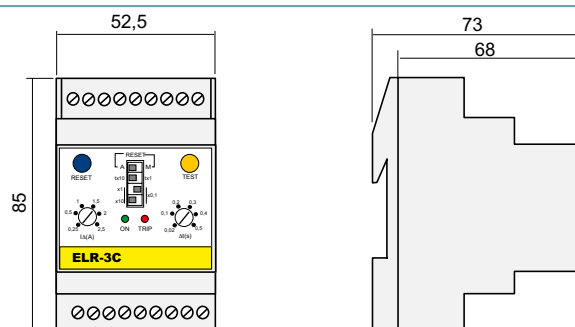
7-3 = 220 V AC

7-5 = 110 V AC/DC

7-3 = 48 V AC/DC

7-5 = 24 V AC/DC

AUSSENMASSE



ELR-3F

DIFFERENZSTROMRELAIS VERSIONEN FÜR DIE MONTAGE AUF DIN-GERÄTETRAGSCHIENE

ALLGEMEINES



Die Relais der Bauart **ELR-3F** besitzen sämtliche Grundmerkmale der Differenzstromrelais der Bauart ELR-3C (einschließlich der geringen Einbautiefe); sie ergänzen so das Spektrum der modularen Ausführungen im DIN-Gehäuse 3 Teilungseinheiten zu 17,5 mm (DIN 43880).

Der Unterschied zum Modell ELR-3C besteht jedoch in den verschiedenen Parametereinstellungen (Strom 0,03 oder 0,5 A / Zeit 0,02 oder 5 Sek.), die jeweils über Mikroschalter wählbar sind.

Trotz ihrer geringen Abmessungen ermöglichen die Relais eine korrekte und genaue Einstellung der Parameter Ansprechstrom und Ansprechzeit (eben über Mikroschalter), so dass die Werte der Kontaktspannung gemäß der Norm CEI 64-8 unter 50 V bleiben.

Dank dieser Einstellungen kann eine Vorwahl von Ansprechstrom und

MODELLE

ELR-3F	110Vac/dc-230-400Vac I Δ 0,03- 0,5A Δ t 0,02 - 5 sek.
ELR-3F	24-48Vac/dc I Δ 0,03- 0,5A Δ t 0,02 - 5 sek.

OPTIONEN

T	Tropenausführung
----------	------------------

Ansprechzeit vorgenommen werden, so dass das ELR-3F-Relais die ideale Lösung für die Kombination mit dem Hauptschalter der Schalttafel darstellt, wenn mehrere Fehlerstromschutzschalter für die verschiedenen Anläufe nachgeschaltet sind.

Eine besonders wichtige Funktion des Relais stellt die ständige Überwachung des Ringkernwandler-Differenzstromrelais-Stromkreises dar:

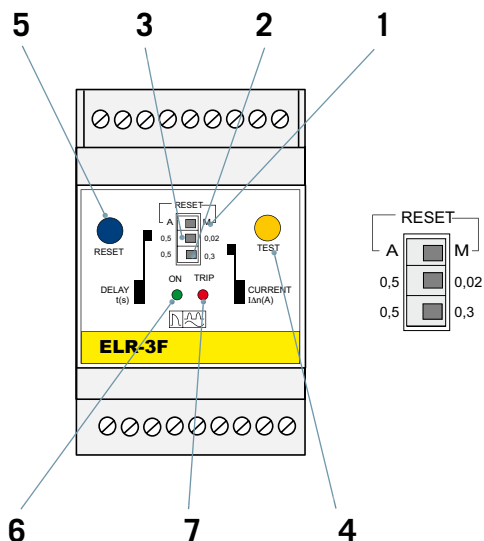
Bei einer Unterbrechung dieses Stromkreises infolge einer Beschädigung des Drahts, eines Ausfalls des Ringkernwandlers oder eines Ausfalls eines Teils der Innenverschaltung des Differenzstromrelais wird der Schutz automatisch ausgelöst. (Damit kann die Störung sofort ermittelt werden). Die Geräte sind an den Eingangsstromkreisen mit Filtern ausgestattet und somit gegen externe Störungen nahezu unanfällig; außerdem sind die Geräte unempfindlich gegenüber pulsierenden Strömen mit Gleichstromkomponenten (gemäß den Anforderungen von VDE 0664 und dem Normentwurf IEC 23).

Außerdem verfügen die Relais nur über eine manuelle Reset-Funktion, damit es zu keinen unvorhergesehenen, unbeabsichtigten Rücksetzungen kommt.

Sie werden mit einer transparenten Frontabdeckung geliefert, so dass keine Änderungen der Einstellungen durch Unbefugte vorgenommen werden können.

Die Differenzstromrelais der Bauart ELR-3F können mit jedem Ringkernwandler unserer CT-1-Serie kombiniert werden.

LEGENDE

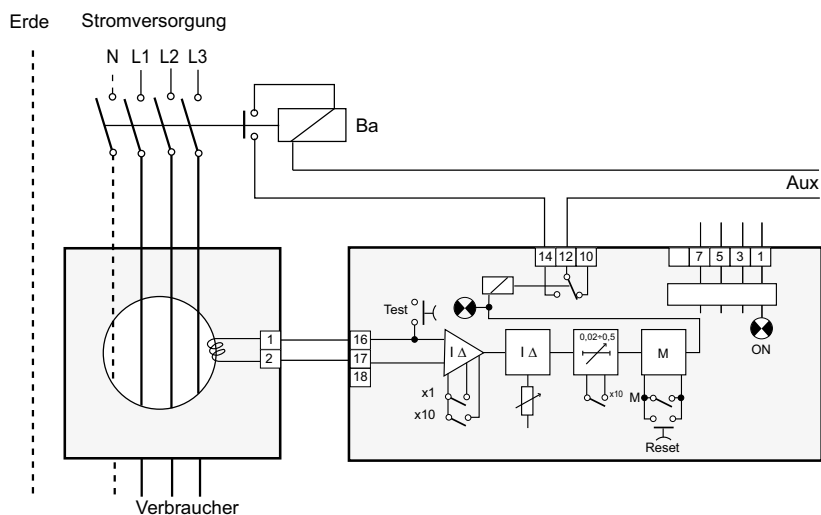


1	Mikroschalter zur Auswahl der Ansprechzeit
2	Mikroschalter zur Auswahl der Ansprechstroms
3	Mikroschalter zur Auswahl der manuellen oder automatischen Reset-Funktion
4	Prüftaste
5	Rücksetztaste (Reset)
6	Rote LED TRIP Anzeige für ausgelöstes Relais
7	Grüne LED ON - Hilfsspannung Vaux vorhanden

ELEKTRISCHE KENNDATEN

Modell und Werte	ELR - 3F
Hilfsversorgungsspannung	24-48 V AC/DC 110 V AC/DC - 230-400 V AC (Standard) ± 20 %
Frequenz	50÷60 Hz
Max. Verbrauch	3 VA
Einstellbereich für Strom	0,3 oder 0,5 A
Einstellbereich für Zeit t	0,02 oder 0,5 Sek.
Ausgang: 1 Wechslerkontakt	5 A 250 V
Betriebstemperatur	-10 +60 °C
Lagertemperatur	-20 +80 °C
Relative Feuchtigkeit	<90 %
Isolationsprüfung	2,5 kV 60 Sek.
Referenznormen	CEI 41-1/IEC 255/VDE 0664/IEC 755/CEI 64.8/ EN 61008-1 (1999-11)/EN 62020 (1999-09) / EN 61543 (1996-09) /EN 61326-1 (1998-04) / EN 61326/A1 (1999-05) - IEC 60947-2 ANNEX M
Anschlussart	Durch Klemmleiste Kabelquerschnitt 2,5 mm ²
Montageart	Schnellmontage durch Clip-Befestigung auf DIN-Geräteschiene 35 mm
Schutzart der Klemmen	IP 20

ANSCHLUSSBILD

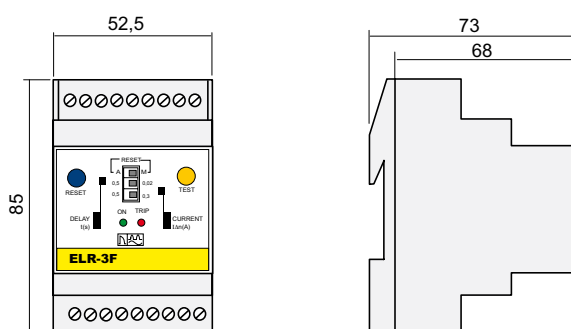


LEGENDE

- 7-1 = 380 V AC
- 7-3 = 220 V AC
- 7-5 = 110 V AC/DC

- 7-3 = 48 V AC/DC
- 7-3 = 24 V AC/DC

AUSSENMASSE



ELR-3E

DIFFERENZSTROMRELAIS VERSIONEN FÜR DIE MONTAGE AUF DIN-GERÄTETRAGSCHIENE

ALLGEMEINES



Das Differenzstromrelais der Bauart **ELR-3E** besitzt sämtliche Grundmerkmale der Differenzstromrelais der Bauart ELR-3C (einschließlich der geringen Einbautiefe); es ergänzt so das Spektrum der modularen Ausführungen im DIN-Gehäuse 3 Teilseinheiten zu 17,5 mm (DIN 43880). Der Unterschied zum Modell ELR-3C besteht jedoch in den verschiedenen Einstellungen der Parameter Ansprechstrom und Ansprechzeit (siehe unten), die beide über Mikroschalter wählbar sind. Trotz ihrer geringen Abmessungen ermöglichen die Relais eine korrekte und genaue Einstellung der Parameter Ansprechstrom und Ansprechzeit (über Mikroschalter), so

MODELLE

ELR-3E 110Vac/dc-230-400Vac $I_{\Delta n}$ 0,03-0,1-0,3-0,5-1
 Δt 0,02-0,2-0,5-1-5 sek.

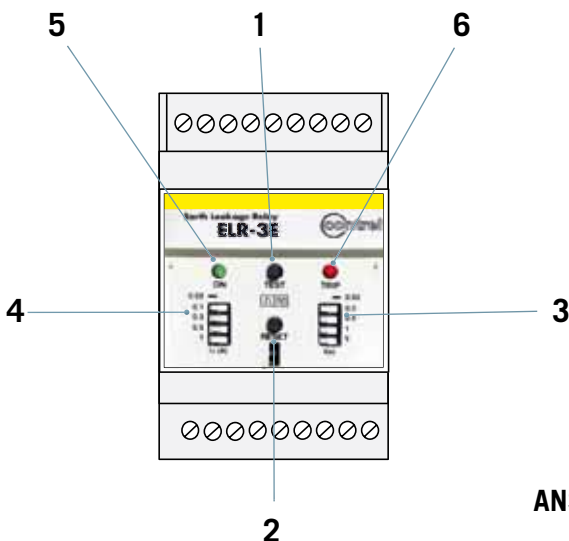
ELR-3E 24-48Vac/dc $I_{\Delta n}$ 0,03-0,1-0,3-0,5-1 Δt 0,02-0,2-0,5-1-5 sek.

OPTIONEN

T Tropenausführung

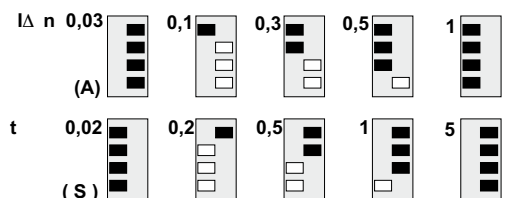
dass die Werte der Kontaktspannung gemäß der Norm CEI 64-8 unter 50 V bleiben. Dank dieser Einstellungen kann eine Vorwahl von Ansprechstrom und Ansprechzeit vorgenommen werden, so dass das ELR-3E-Relais die ideale Lösung für die Kombination mit dem Hauptschalter der Schalttafel darstellt, wenn mehrere Fehlerstromschutzschalter für die verschiedenen Anläufe nachgeschaltet sind. Eine besonders wichtige Funktion des Relais stellt die ständige Überwachung des Ringkernwandler-Differenzstromrelais-Stromkreises dar: Bei einer Unterbrechung dieses Stromkreises infolge einer Beschädigung des Drahts, eines Ausfalls des Ringkernwandlers oder eines Ausfalls eines Teils der Innenverschaltung des Differenzstromrelais wird der Schutz automatisch ausgelöst (damit kann die Störung sofort ermittelt werden). Die Geräte sind an den Eingangsstromkreisen mit Filtern ausgestattet und somit gegen externe Störungen nahezu unanfällig; außerdem sind die Geräte unempfindlich gegenüber pulsierenden Strömen mit Gleichstromkomponenten (gemäß den Anforderungen von VDE 0664 und dem Normentwurf IEC 23). Außerdem verfügen die Relais nur über eine manuelle Reset-Funktion, damit es zu keinen unvorhergesehenen, unbeabsichtigten Rücksetzungen kommt. Sie werden mit einer transparenten Frontabdeckung geliefert, so dass keine Änderungen der Einstellungen durch Unbefugte vorgenommen werden können. Die Differenzstromrelais der Bauart ELR-3E können mit jedem Ringkernwandler der CT-1-Serie kombiniert werden.

LEGENDE



1	Prüftaste
2	Rücksetztaste (Reset)
3	Mikroschalter zur Einstellung der Ansprechzeit
4	Mikroschalter zur Einstellung des Ansprechstroms
5	Grüne LED „ON“ - Hilfsspannung Vaux vorhanden
6	Rote LED „TRIP“ Anzeige für ausgelöstes Relais

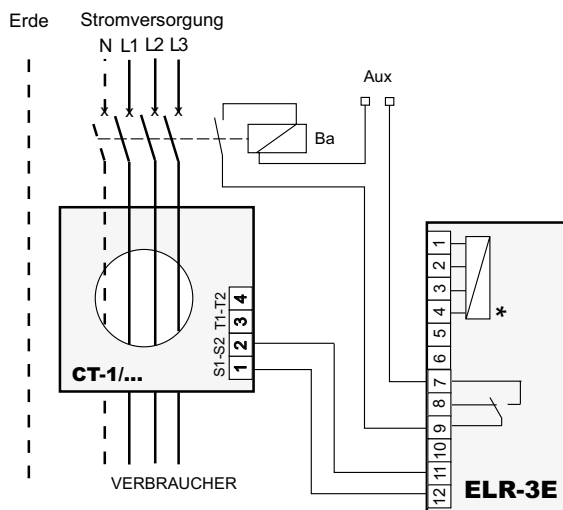
EINSTELLUNG ANSPRECHSTROM UND ANSPRECHZEIT



ELEKTRISCHE KENNDATEN

Modell und Werte	ELR - 3E	
Hilfsversorgungsspannung	24-48 V AC/DC	110 V AC/DC - 230-400 V AC (Standard) ± 20 %
Frequenz	50÷60 Hz	
Max. Verbrauch	3 VA	
Einstellbereich für Strom IΔN	0,03 - 0,1 - 0,3 - 0,5 - 1 A	
Einstellbereich für Zeit t	0,02 - 0,2 - 0,5 - 1 - 5 Sek.	
Ausgang: 1 Wechslerkontakt	5 A 250 V	
Betriebstemperatur	-10 +60 °C	
Lagertemperatur	-20 +80 °C	
Relative Feuchtigkeit	<90 %	
Isolationsprüfung	2,5 kV 60 Sek.	
Referenznormen	CEI 41-1/IEC 255/VDE 0664/IEC 755/CEI 64.8/ EN 61008-1 (1999-11)/EN 62020 (1999-09) / EN 61543 (1996-09) /EN 61326-1 (1998-04) / EN 61326/A1 (1999-05) - IEC 60947-2 ANNEX M	
Anschlussart	Durch Klemmleiste Kabelquerschnitt 2,5 mm ²	
Montageart nach DIN 50022	Schnellmontage durch Clip-Befestigung auf DIN-Geräteschiene 35 mm	
Schutzart der Klemmen nach DIN 40050	IP 20	

ANSCHLUSSBILD



LEGENDE

- 1-4 = 380-415 V AC
- 1-3 = 220-240 V AC
- 1-2 = 110-125 V AC / DC
- 1-3 = 48 V AC/DC
- 1-2 = 24 V AC/DC

* Hilfsstromversorgung Vaux

AUSSENMASSE

