

ELR-8V ELR-8tcs / ELR-8MVtcs

DIFFERENZSTROMRELAIS

VERSIONEN FÜR DIE MONTAGE IN DIN-FRONTTAFEL 96X96 MM MIT ERWEITERTEN FUNKTIONEN

ALLGEMEINES



ELR-8V

Das Relais der Bauart ELR-8V ist in einem DIN-Gehäuse 96 x 96 mm für den Fronttafeleinbau untergebracht und kann mit jedem Ringkernwandler der CT-Serie kombiniert werden; es steht in mehreren Versionen zur Verfügung und erfüllt somit alle Erfordernisse in Bezug auf die Hilfsstromversorgung. Das Relais arbeitet mit normalerweise entriegeltem Relais, das im Falle eines Ansprechens durch einen Fehler erregt wird. Das Relais zeichnet sich durch weite Einstellbereiche sowohl für Strom als auch für Zeit aus. Die weiten Einstellbereiche ermöglichen eine einfache Auswahl des Wertes des Ansprechstroms, so dass die Werte der Spannungen beibehalten werden. Das wichtigste Merkmal des Relais stellt das Frontdisplay dar, das den vom Ringkernwandler erfassten Erdschlussstrom ständig anzeigt; es besteht die Möglichkeit, den Gesamtmeßbereich mit 20 A oder 200 A auszuwählen, und außerdem, - besonders wichtig - das Ablesen des Ansprechstroms des Differenzstromrelais zu speichern („Hold“-Funktion). Eine weitere wichtige Funktion des Relais besteht darin, dass das Gerät an den Eingangsstromkreisen mit Filtern ausgestattet ist und somit gegenüber externen Störungen sowie gegenüber Gleichströmen in der überwachten Leitung gemäß den Anforderungen der VDE-Normen unempfindlich ist. Außer dem Frontdisplay verfügt das Differenzstromrelais ELR-8V über die folgenden wichtigen Funktionen: a) einen doppelten Wechslerkontakt am Ausgang: Einer kann für die Auslösung und einer eventuell für den Alarm bei 70 % des eingestellten Stroms verwendet werden (die Auswahl der Funktionsweise des zweiten Kontakts erfolgt über einen Mikroschalter); b) Auswahl der positiven oder negativen Sicherheit bei normalerweise erregten oder normalerweise entriegelten Endrelais, wählbar auch für das einzelne Relais am Ausgang (die Auswahl erfolgt stets über Mikroschalter).

ELR-8tcs

Das Relais der Bauart **ELR-8TCS** besitzt sämtliche Merkmale des oben beschriebenen ELR-8V-Modells mit Ausnahme der Displayanzeige; dafür verfügt es zusätzlich über die Möglichkeit, eine Kontrolle der Funktion-

MODELLE

ELR-8V / ELR-8tcs / ELR-8MV-tcs	110 - 230 - 400 V AC
ELR-8V / ELR-8tcs / ELR-8MV-tcs	110 V DC
ELR-8V / ELR-8tcs / ELR-8MV-tcs	24 - 48 V AC/DC

OPTIONEN

T	Tropenausführung
----------	------------------

stüchtigkeit der Auslösespule und des Freigabekreises (TCS-Funktion) durchzuführen; sollte an diesen Teilen des Stromkreises also ein Fehler auftreten, würde dieser vom Relais durch eine LED an der Frontseite angezeigt, gleichzeitig würde ein am Ausgang verfügbares Wechslerrelais (zusätzlich zu den bereits verfügbaren Wechslerkontakten für Alarm und Auslösen wegen eines Erdschlusses) aktiviert werden.

ELR-8MV-tcs

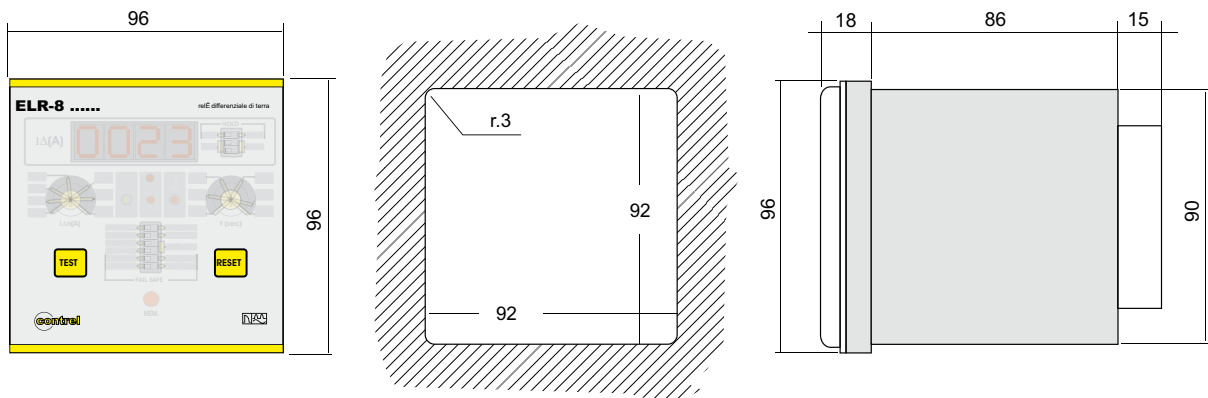
Das Relais der Bauart **ELR-8MV-tcs** besitzt sämtliche Funktionen der beiden zuvor beschriebenen Modelle ELR-8V und ELR-8tcs; es stellt somit das Spitzenmodell mit den kompletten Funktionen des Spektrums der Differenzstromrelais für die Montage in DIN-Fronttafel 96x96 mm dar. Das Relais ist somit sowohl mit der Anzeige des Fehlerstroms als auch mit der Kontrolle von Spule und Freigabekreis ausgestattet. Außerdem verfügt es über ein mechanisches Signal, mit dessen Hilfe die Information über die Auslösung des Relais auch bei fehlender Hilfsversorgungsspannung des Relais beibehalten werden kann. Dadurch wird vermieden, dass am Relais - auch bei geöffneter Schalttafel - eine mitunter gefährliche Hilfsspannung vorhanden ist, um die Information „Relais durch Erdschluss ausgelöst, Relais hat auch bei fehlender Hilfsversorgungsspannung des Relais angesprochen“, beizubehalten.

ELEKTRISCHE KENNDATEN

Modell und Werte	ELR-8V	ELR-8 tcs	ELR-8MV tcs
Hilfsversorgungsspannung	24-48 V AC/DC	110 V DC	110 - 230 -400 V AC (Standard) ± 20 %
Frequenz	50÷60 Hz		
Max. Verbrauch	4 VA		
Einstellbereich Auslösestrom I Δ N	0,025÷0,25 A K=0,1 - 0,25÷2,5 A K=1 - 2,5÷25 A K=10 25÷250A*		
Einstellbereich Alarmstrom	70 % I Δ N		
Einstellbereich für Zeit	0,02÷0,5 Sek. K=1 - 0,2÷5 Sek. K=10		
Mechanisches Signal	-	-	•
Ausgang: Wechslerkontakte	1x5 A 250 V	2x5 A 250 V	2x5 A 250 V
Betriebstemperatur	-10 +60 °C		
Lagertemperatur	-20 +80 °C		
Relative Feuchtigkeit	90 %		
Isolationsprüfung	2,5 kV 60 Sek.		
Referenznormen	CEI 41-1/IEC 255/VDE 0664/IEC 755/CEI 64.8/ EN 61008-1 (1999-11)/EN 62020 (1999-09) / EN 61543 (1996-09) /EN 61326-1 (1998-04) / EN 61326/A1 (1999-05) - IEC 60947-2 ANNEX M		
Anschlussart	Durch Klemmleiste Kabelquerschnitt 2,5 mm ²		
Schutzart der Klemmen nach DIN 40050	IP 20		
Schutzart Frontseite	IP 52 (optional IP 54)		
Kontrolle Funktionstüchtigkeit Auslösespule und Freigabekreis (TCS-Funktion)	-	•	•
Frontdisplay 4-stellig / Grenzwert 20 A oder 200 A	•	-	•
Positive Sicherheit, wählbar für jedes einzelne Relais am Ausgang	•	•	•

* Mit Hilfe eines externen Multiplizierers (siehe Seite 40)

AUSSENMASSE

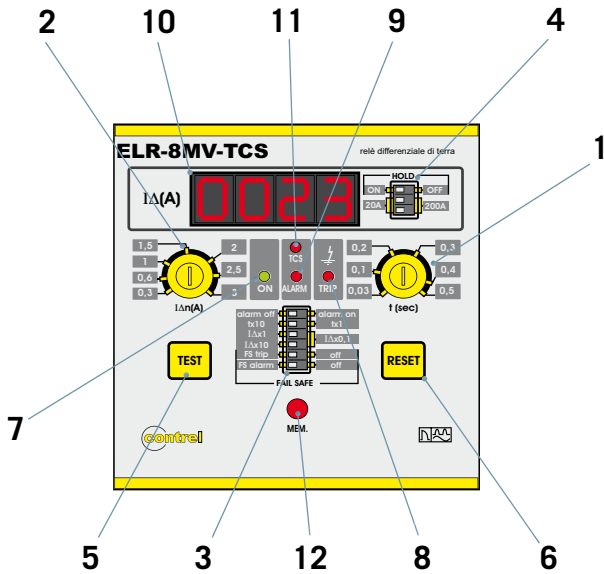


ELR-8V / ELR-8-TCS / ELR-8MV-TCS

DIFFERENZSTROMRELAIS

VERSIONEN FÜR DIE MONTAGE IN DIN-FRONTTAFEL 96X96 MM MIT ERWEITERTEN FUNKTIONEN

LEGENDE - ELR-8V / ELR-8MV-TCS



1	Potentiometer zur Einstellung der Ansprechzeit
2	Potentiometer zur Einstellung des Ansprechstroms
3	6-Wege-Schiebeschalter: <ul style="list-style-type: none"> •Aktivieren / Deaktivieren Alarm •Auswahl Konstante für Zeiteinstellung •Auswahl Konstante für StromEinstellung •Aktivieren / Deaktivieren positive Sicherheit an ausgelöstem Relais •Aktivieren / Deaktivieren positive Sicherheit an ausgelöstem Alarm
4	3-Wege-Schiebeschalter: <ul style="list-style-type: none"> •Aktivieren / Deaktivieren Speicher Ablesen Differenzstrom auf dem Display •Auswahl Skala Display Amperemeter
5	Prüftaste
6	Taste für manuelles Rücksetzen (Reset)
7	Grüne LED Anzeige Hilfsspannung vorhanden
8	Rote LED Anzeige für ausgelöstes Relais
9	Rote LED Anzeige für ausgelösten Alarm
10	4-stelliges Display für Anzeige des Differenzstroms
11	Rote LED Alarm TCS (nur bei ELR-8MV-tcs)
12	Mechanisches Signal (nur bei ELR-8MV-tcs)

ANSCHLUSSBILD - ELR-8V . / ELR-8MV-TCS - LEGENDE

Anschlussbild mit Schalter mit Arbeitsstromauslöser. Der Ausgangskontakt kann auch nur für die Meldung Relais ausgelöst benutzt werden, nicht an Auslösespule der Schalter. angeschlossen. * Hilfsstromversorgung Vaux

110-400 V

1-2 = 115 V AC
 2-3 = 230 V AC
 1-3 = 400 V AC

24/48 V

1-2 = 24 V AC / V DC
 1-3 = 48 V AC / V DC

110 V

1-3 = 110 V AC / V DC

110-400 V

1-2 = 115 V AC
 2-3 = 230 V AC
 1-3 = 400 V AC

24/48 V

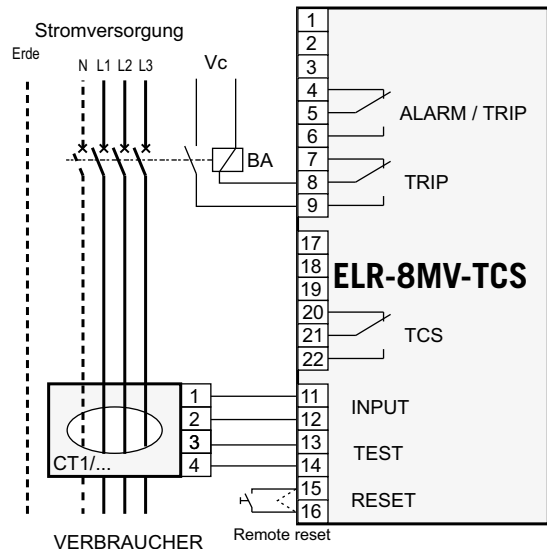
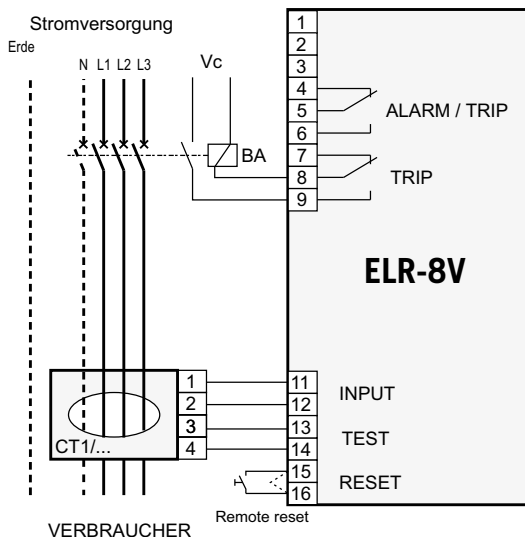
1-2 = 24 V AC / V DC
 1-3 = 48 V AC / V DC

110 V

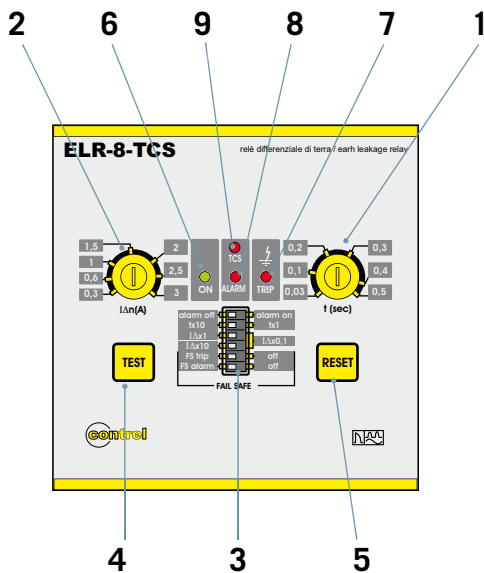
1-3 = 110 V AC / V DC

Vc

17-18 = 110-240 V AC/DC oder 24 V AC/DC
 17-19 = 380-415 V AC oder 48 V AC/DC

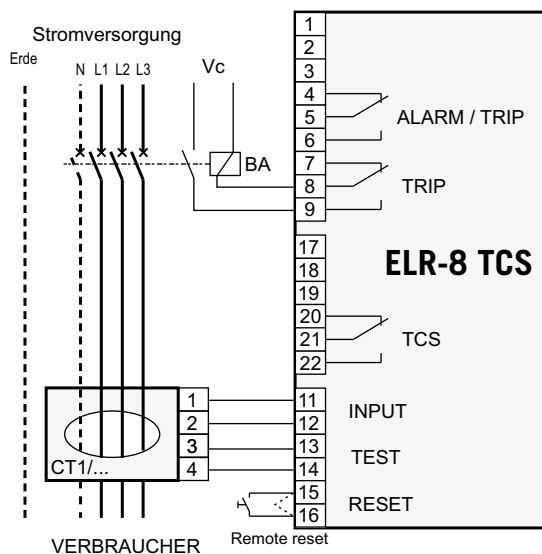


LEGENDE - ELR-8 TCS



1	Potentiometer zur Einstellung der Ansprechzeit
2	Potentiometer zur Einstellung des Ansprechstroms
3	6-Wege-Schiebeschalter: <ul style="list-style-type: none"> • Aktivieren / Deaktivieren Alarm • Auswahl Konstante für Zeiteinstellung • Auswahl Konstante für StromEinstellung • Aktivieren / Deaktivieren positive Sicherheit an ausgelöstem Relais • Aktivieren / Deaktivieren positive Sicherheit an ausgelöstem Alarm
4	Prüftaste
5	Taste für manuelles Rücksetzen (Reset)
6	Grüne LED Anzeige Hilfsspannung vorhanden
7	Rote LED Anzeige für ausgelöstes Relais
8	Rote LED Anzeige für ausgelösten Alarm
9	Rote LED Alarm TCS

ANSCHLUSSBILD - ELR-8 TCS - LEGENDE



ALIMENTAZIONE: Stromversorgung Anschlussbild mit Schalter mit Arbeitsstromauslöser.

Der Ausgangskontakt kann auch nur für die Meldung Relais ausgelöst benutzt werden, nicht an Auslösespule der Schalter angeschlossen.

* Hilfsstromversorgung Vaux

110-400 V

1-2 = 115 V AC

2-3 = 230 V AC

1-3 = 400 V AC

24/48 V

1-2 = 24 V AC / V DC

1-3 = 48 V AC / V DC

110 V

1-3 = 110 V AC / V DC

Vc

17-18 = 110-240 V AC/DC oder 24 V AC/DC

17-19 = 380-415 V AC oder 48 V AC/DC